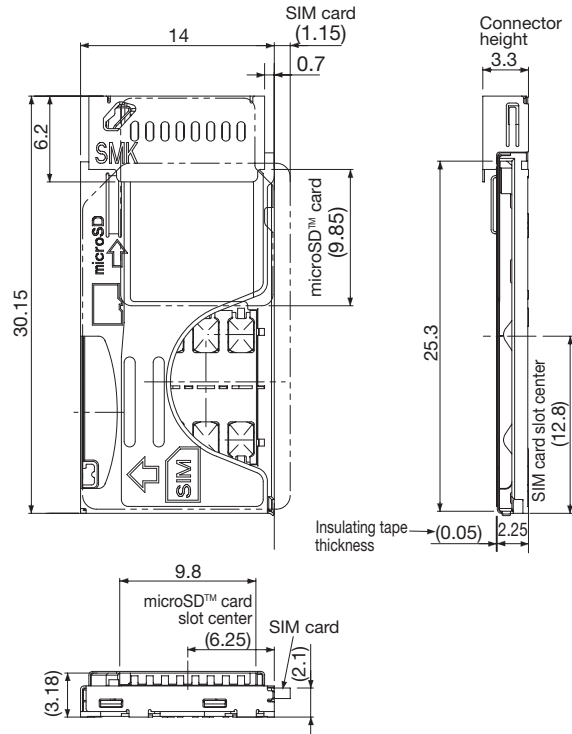


SIM / microSD™ Card Combo Connector



● CLE 9114-5790F



■ Features

1. A two-slot design to saving PWB by putting the SIM card connector and microSD™ connector in one body.
2. The SIM card connector is our original contact design, side card insertion, provides equipment downsizing.
3. The SIM card connector is conforms to GSM 11.11 European standard for digital mobile phones.
4. Simple push/pull system with high operability due to enough card-holding margin.
5. With prevent improper insertion.
6. With a switch for card detection (microSD™ card connector).
7. 2.25mm mounting height (SIM card connector), 3.3mm mounting height (microSD™ card connector).
8. Automatic mountable with a sucking space.

■ Specification

1. Rating : 0.5A, 100V AC/DC
2. Contact Resistance : 100mΩ max.
3. Insulation Resistance : 1000MΩ min. at 500V DC
4. Withstanding Voltage : 500V AC (for one minute)
5. Operating Temperature Range : -25°C to +85°C
6. Operating Life : 5,000 cycles (SIM Card)
10,000 cycles (microSD™ Card)

■ Material and Plating

- Housing : Thermoplastic Resin, Black, 94V-0
- Contact : Cu Alloy, Au Plating
- Shield Cover : Stainless Steel, Selective Au Plating

■ 特長

1. SIM カード用コネクタと microSD™ カード用コネクタを一体化し、基板の省スペース化を実現した2スロットタイプです。
2. SIM カード用コネクタ部は、独自のコンタクト形状により、SIM カードを横方向より挿入する形状を採用し、セットの奥行き方向のスペース削減に貢献します。
3. SIM カード用コネクタ部は、デジタル携帯電話の欧州統一規格である GSM11.11 に準拠しています。
4. カードの挿抜は両カード共に Push/Pull 方式 (microSD™ カード用コネクタ部はヘッダータイプ) で構造を簡略化しながら、カードのつまみ代を充分確保することにより、良好な操作性を実現しています。
5. カード誤挿入防止機構付きです。
6. microSD™ カード用コネクタ部は、カード検出用スイッチ付きです。
7. 実装高さは、SIM カード用コネクタ部 : 2.25mm、microSD™ カード用コネクタ部 : 3.3mm です。
8. 吸着スペースを設けることにより自動実装に対応しています。

■ 仕様

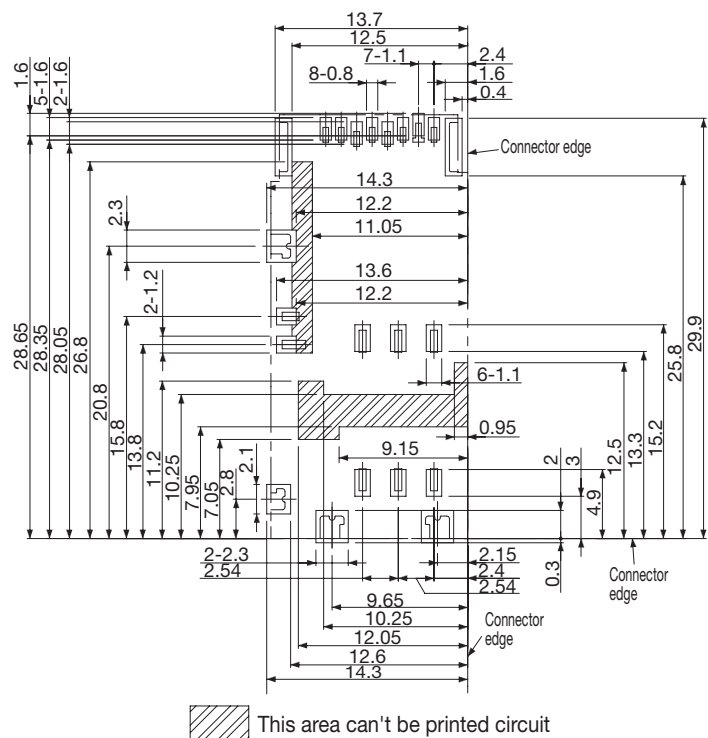
1. 定格電圧電流 : AC/DC 100V 0.5A
2. 接触抵抗 : 100mΩ 以下
3. 絶縁抵抗 : DC 500V 1000MΩ 以上
4. 耐電圧 : AC 500V (1分間)
5. 使用温度範囲 : -25°C ~ +85°C
6. 挿抜寿命 : 5,000回 (SIMカード)
10,000回 (microSD™カード)

■ 材質・表面処理

- ハウジング : 熱可塑性樹脂 黒色 94V-0
- コンタクト : 銅合金 金めっき
- シールドカバー : ステンレス鋼 部分金めっき

■ P. C. Board Dimension

取付基板参考図



(Part Mounting Side)

● microSD™ is trademark of SD Association.
● microSD™ は、SD アソシエーションの商標です。