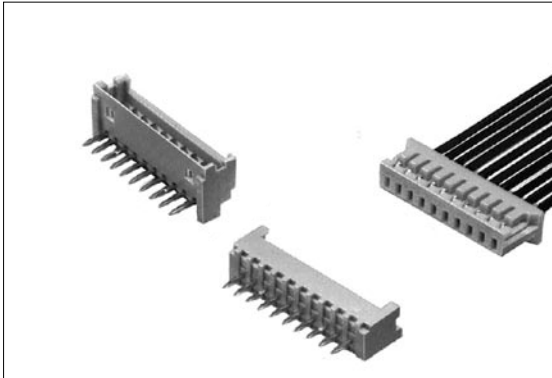


HP Series (1.25mm Pitch)



■ Features

1. This wire to board crimping connector has a mating height of 5.2mm (straight type) and 4.0mm (right-angle type) as well as a 1.25mm pitch.
2. The number of pins available are 2 to 10, 12, 13 (housing only) and 15.
3. Plugs are available in straight and right-angle types.

■ Specification

1. Rating : 1A, 125V AC/DC
2. Contact Resistance : 20mΩ max., initially
3. Insulation Resistance : 1000MΩ min. at 500V DC
4. Withstanding Voltage : 500V AC (for one minute)
5. Operating Temperature Range : -25°C to +85°C

■ 特 長

1. 嵌合高さ 5.2mm (ストレートタイプ)、4.0mm (ライトアングルタイプ)、1.25mm ピッチの電線対基板圧着コネクタです。
2. 極数は 2 ~ 10, 12, 13 (ハウジングのみ)、15P を揃えています。
3. プラグはストレートタイプとライトアングルタイプを揃えています。

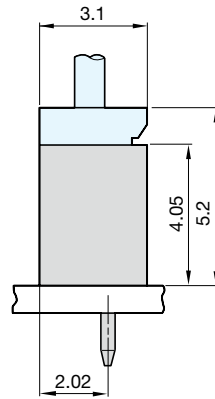
■ 仕 様

1. 定格電圧電流 : AC/DC 125V 1A
2. 接 触 抵 抗 : 初期20mΩ以下
3. 絶 縁 抵 抗 : DC 500V 1000MΩ 以上
4. 耐 電 圧 : AC 500V (1分間)
5. 使用温度範囲 : -25°C ~ +85°C

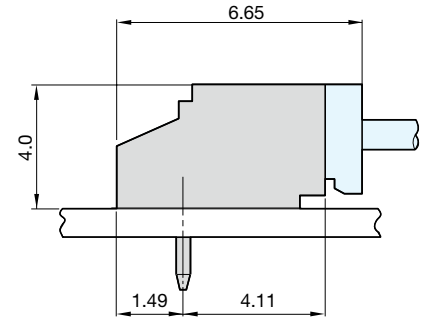
■ Mating Diagram

嵌合図

Straight Type

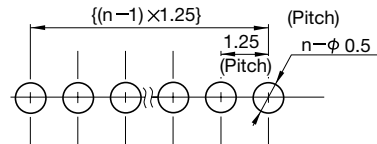


Right-Angle Type



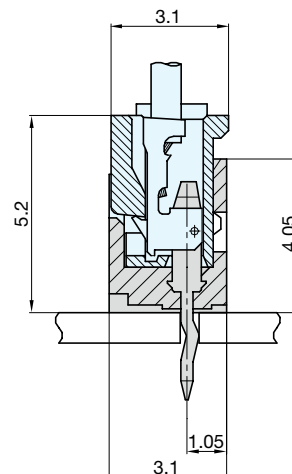
■ P.C. Board Dimension (t=0.8 ~ 0.9)

取付基板参考図



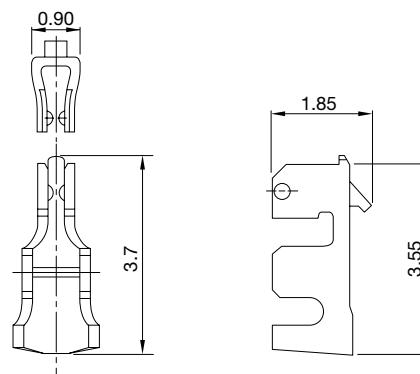
■ Structural Configuration Diagram

構造図



● Socket
● Terminal

Part No. 図番	Applicable Electrical Wire Size 適合電線範囲 (AWG)	Electrical Wire Sheath Dia. 電線被覆外径 (mm)	Material 材質	Plating 表面処理	No. of Terminal/ Reel 個数/ リール
CTA1126-0501F	32 ~ 26	ø0.54 ~ 0.9	Cu Alloy 銅合金	Sn (Reflow Treatment) すずめっき (リフロー処理)	15,000

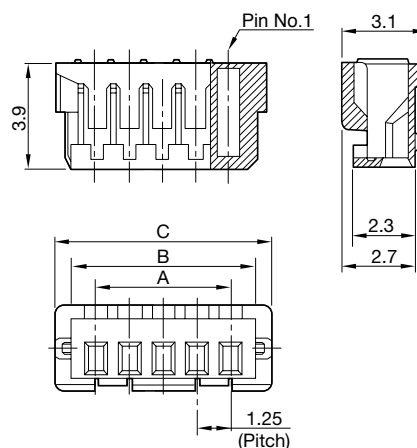


● Housing

□□ No. of Pins	Part No.	A	B	C
2	CHP1102-0101	1.25	3.05	4.25
3	CHP1103-0101	2.50	4.30	5.50
4	CHP1104-0101	3.75	5.55	6.75
5	CHP1105-0101	5.00	6.80	8.00
6	CHP1106-0101	6.25	8.05	9.25
7	CHP1107-0101	7.50	9.30	10.50
8	CHP1108-0101	8.75	10.55	11.75
9	CHP1109-0101	10.00	11.80	13.00
10	CHP1110-0101	11.25	13.05	14.25
11	—	—	—	—
12	CHP1112-0101	13.75	15.55	16.75
13	CHP1113-0101	15.00	16.80	18.00
14	—	—	—	—
15	CHP1115-0101	17.50	19.30	20.50

CHP 11□□-0101

↑ No. of Pins



■ Material and Plating

● Housing : Thermoplastic Resin, Gray, 94V-0

■ 材質・表面処理

●ハウジング 熱可塑性樹脂 灰色 94V-0

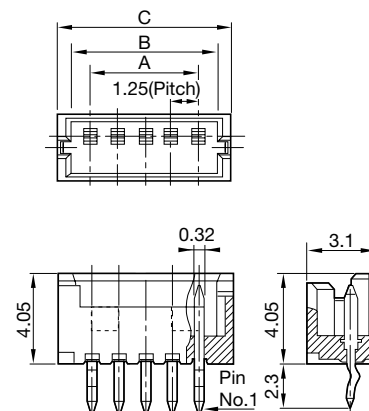
● Plug

□□ No. of Pins	Straight Type	Right-Angle Type	A	B	C
2	CHP1502-0101F	CHP1702-0101F	1.25	3.05	4.25
3	CHP1503-0101F	CHP1703-0101F	2.50	4.30	5.50
4	CHP1504-0101F	CHP1704-0101F	3.75	5.55	6.75
5	CHP1505-0101F	CHP1705-0101F	5.00	6.80	8.00
6	CHP1506-0101F	CHP1706-0101F	6.27	8.05	9.25
7	CHP1507-0101F	CHP1707-0101F	7.50	9.30	10.50
8	CHP1508-0101F	CHP1708-0101F	8.75	10.55	11.75
9	CHP1509-0101F	CHP1709-0101F	10.00	11.80	13.00
10	CHP1510-0101F	CHP1710-0101F	11.25	13.05	14.25
11	—	—	—	—	—
12	CHP1512-0101F	CHP1712-0101F	13.75	15.55	16.75
13	—	—	—	—	—
14	—	—	—	—	—
15	CHP1515-0101F	CHP1715-0101F	17.50	19.30	20.50

Straight Type

CHP 15□□-0101F

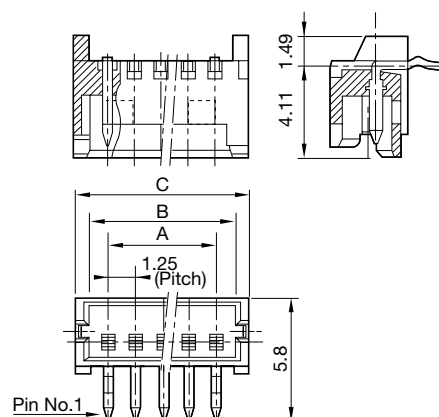
↑ No. of Pins



Right-Angle Type

CHP 17□□-0101F

↑ No. of Pins



■ Material and Plating

● Housing : Thermoplastic Resin, Beige, 94V-0

● Plug Pin : Cu Alloy, Sn Cu Plating

■ 材質・表面処理

●ハウジング：熱可塑性樹脂 ベージュ 94V-0

●プラグピン：銅合金 すず銅めっき