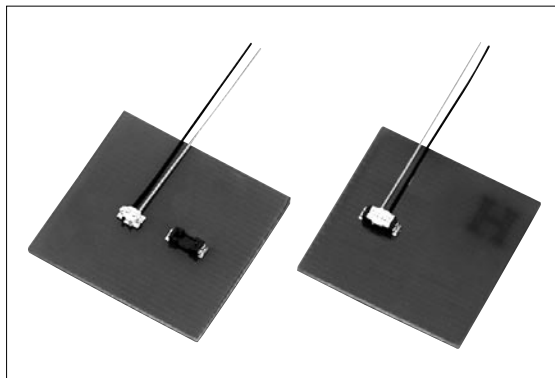
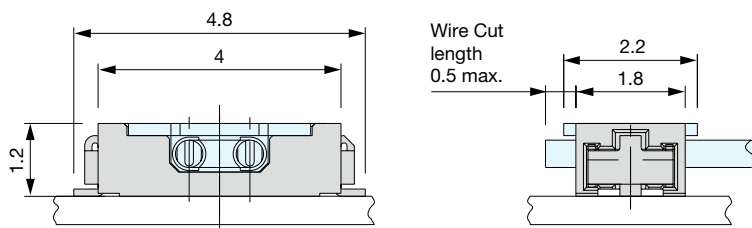


ID-01 Series



Mating Diagram

嵌合図

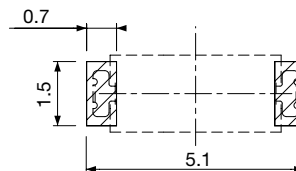


Features

1. Small and low profile type 2P wire to board ID method connector of 1.0mm cable pitch and 1.2mm mating height.
2. Resistant to vibration and shocks when dropped and highly reliable due to a 2point contact structure.
3. Cable connection helping to achieve excellent cable retention performance and contact reliability due to double insulation displacement slots at the front and back.
4. A top entry mating structure where the wire emerges horizontally.
5. Excellent mating retention force in addition to ensured clicking feeling during insertion and withdrawal due to the mold locking structure.
6. A reverse insertion prevention design.
7. Supplied in the embossed taping with automatic moulder.

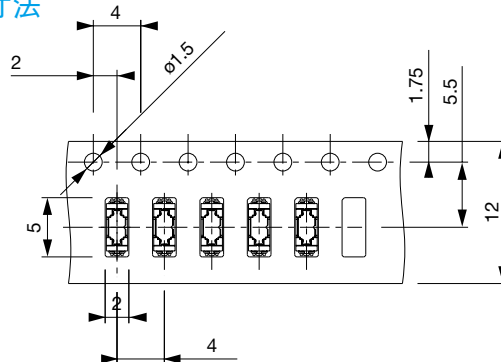
P.C. Board Dimension

取付基板参考図



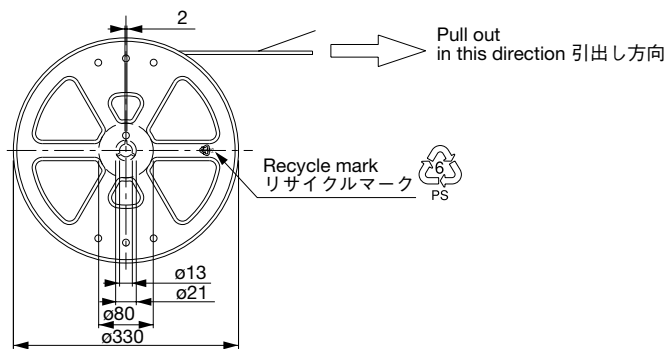
Taping Dimension

テープ寸法



Reel Dimension (JIS 規格)

リール寸法



10,000pcs/reel

Specification

1. Cable pitch : 1 mm
2. Rating : 1A, 30V AC/DC
3. Contact Resistance : 20m Ω max.,initially
4. Insulation Resistance: 100M Ω min.at 250V DC
5. Withstanding Voltage : 250V AC (for one minute)
6. Operating Temperature Range : -25°C to +85°C
7. Applicable Cable : AWG 32, 0.39mm Dia jacket OD

特長

1. 嵌合高さ 1.2mm、ケーブルピッチ 1.0mm、小型・低背タイプの 2 P 電線対基板圧接コネクタです。
2. コンタクトは 2 点接触構造で、耐振動、落下衝撃に強い構造となっており、高い接触信頼性を実現します。
3. ケーブル結線は圧接方式を採用し、前後のダブル圧接スロットとし、優れたケーブル保持力、接触信頼性を有します。
4. レセプタクルとプラグの嵌合は、上方向からコネクタを挿入するトップエントリー嵌合で作業性を考慮し、電線引き出しは横方向です。
5. レセプタクルとプラグの嵌合は、モールドロック機構で、挿抜時のクリック感とともに、優れた嵌合保持力を可能とします。
6. 逆嵌合防止機構付きです。
7. レセプタクルは自動実装対応でエンボステーピング方式による供給です。

仕様

1. ケーブルピッチ : 1mm
2. 定格電圧電流 : AC/DC 30V 1A
3. 接触抵抗 : 初期20mΩ以下
4. 絶縁抵抗 : DC 250V 100MΩ以上
5. 耐電圧 : AC 250V (1分間)
6. 使用温度範囲 : -25°C~+85°C
7. 適合ケーブル : AWG32 被覆外径 φ0.39

ID-01 Series

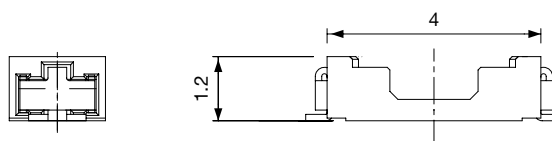
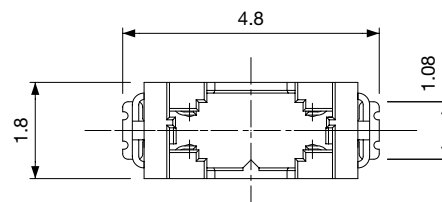
● Receptacle : CFX2102-0201F

■ Material and Plating

- Housing : Thermoplastic Resin, Black, 94HB
- Contact : Cu Alloy, Sn Plating

■ 材質・表面処理

- ハウジング：熱可塑性樹脂 黒色 94HB
- コンタクト：銅合金 すずめっき



● Plug : CFX2302-0201F

■ Material and Plating

- Housing : Thermoplastic Resin, White, 94V-0
- Contact : Cu Alloy, Sn Plating

■ 材質・表面処理

- ハウジング：熱可塑性樹脂 白色 94V-0
- コンタクト：銅合金 すずめっき

