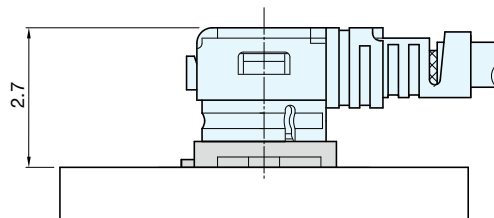


# RF Coaxial Connectors (SMT), TC-4 Series <6GHz>

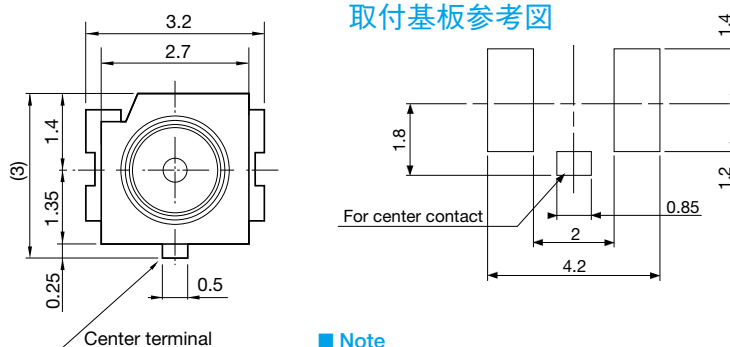


## ■ Mating Diagram 嵌合図



### ● Receptacle CRS5001-1401F

## ■ P.C. Board Dimension 取付基板参考図



### ■ Note 3,000pcs/reel

### ■ Note

The dimension width of central lines such as microstrip line, etc. shall be set properly considering thickness, material, permittivity, etc. of PC board so that the characteristic impedance may become 50Ω.  
マイクロ・ストリップ線路などの中心線路の(幅)寸法は、基板の厚み材質、誘電率などにより適切な寸法を設定し、特性インピーダンスが50Ωとなる様にしてご使用下さい。

## ■ Features

1. Small coaxial connector of SMT design.
2. The operating frequency ranges extensively from DC to 2GHz with good RF performance.
3. 2.7mm height when mated.
4. The plug's compatible coaxial cable is a standard Teflon coaxial cable with an external diameter of  $\phi 0.81\text{mm}$ .
5. Embossed taping for automatic mounter.
6. Both the central and external conductors are connected by crimping.

## ■ Specification

1. Rating : AC 100V r.m.s.
2. Frequency Range : DC to 6GHz
3. Nominal Impedance : 50Ω
4. V.S.W.R. : 1.2 max. (DC to 3GHz)  
1.3 max. (DC3 to 6GHz)
5. Operating Temperature Range :  $-40^{\circ}\text{C}$  to  $+100^{\circ}\text{C}$

## ■ Material and Plating

- Housing : Thermoplastic Resin
- Contact : Cu Alloy, Au Plating, Ag Plating, etc.

## ■ 特 長

1. SMT 対応小型同軸コネクタです。
2. 使用周波数は DC ~ 6GHz までをカバーし高整合で良好な高周波特性を備えています。
3. レセプタクルとプラグの嵌合高さは 2.7mm です。
4. プラグの適合同軸ケーブルは外径  $\phi 0.81\text{mm}$  のテフロン同軸ケーブルを標準としています。
5. レセプタクルはエンボステープによる自動実装に対応しています。
6. 結線方式は中心導体、外部導体とも圧着方式です。

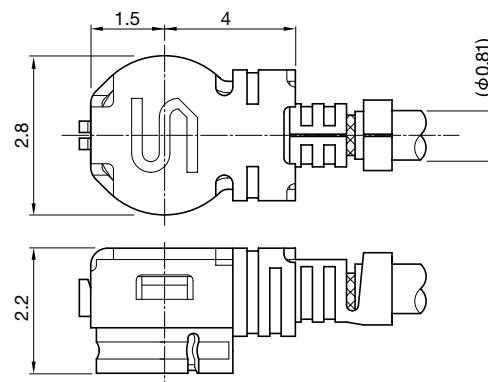
## ■ 仕 様

1. 定 格 電 圧 : AC 100V r.m.s.
2. 周 波 数 範 囲 : DC ~ 6GHz
3. 公称インピーダンス : 50Ω
4. 電 圧 定 在 波 比 : 1.2以下 (DC ~ 3GHz)  
1.3以下 (3 ~ 6GHz)
5. 使用温度範囲 :  $-40^{\circ}\text{C}$  ~  $+100^{\circ}\text{C}$

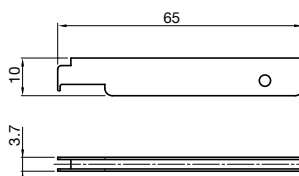
## ■ 材質・表面処理

- ハウジング : 熱可塑性樹脂
- 端 子 : 銅合金 金めっき 銀めっき等

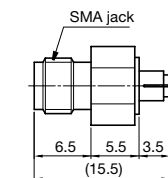
### ● Plug CRC9001-2101F



### ● Extraction Tool TFN9001-003 抜去治具

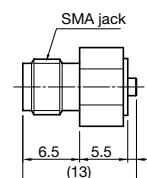


### ● Converting Adapters 変換アダプタ CRS1001-1003F CRS1001-1003F



For measurement of receptacle  
レセプタクル測定用

### CRS1001-1003F



For measurement of plug  
プラグ測定用