

RF Coaxial Connectors with Switch (SMT), TS-12 Series <6GHz>



Features

1. Coaxial connector with switch of vertical type.
Can be used to inspect and measure the high frequency properties of mobile communication equipment.
2. The operating frequency ranges extensively from DC to 6GHz with good RF performance.
3. Ultra small and low profile and space saving of 0.88mm mounting height and 1.7mm×1.67mm mounting area.
4. Available both a probe type for automatic inspection and mating type for manual inspection.
5. Mating type plug is a half-locking structure with positive click feeling.
6. High isolation provides the easy inspection and noise reduction.
7. Embossed taping for automatic mounter.

Specification

1. Rating : 100V AC/DC
2. Frequency Range : DC to 6GHz
3. Nominal Impedance : 50Ω
4. V.S.W.R.(normal close) : 1.3 max. (DC to 3GHz)
1.4 max. (3 to 6GHz)
5. Insertion Loss (normal close) : 0.1dB max. (DC to 3GHz)
0.2dB max. (3 to 6GHz)
6. Isolation (normal open) : 20dB min. (DC to 3GHz)
15dB min. (3 to 6GHz)
7. Operating Temperature Range : -25°C to +85°C

Material and Plating (Receptacle)

- Housing : Thermoplastic Resin
- Contact : Cu Alloy, Au Plating

特長

1. SMT 対応縦型スイッチ付高周波同軸コネクタです。移動体通信機器の高周波特性検査・測定に使用できます。
2. 使用周波数は DC ~ 6GHz までをカバーし高整合で良好な高周波特性を備えています。
3. レセプタクルは、基板実装高さ 0.88mm、基板占有面積 1.7mm × 1.67mm の超小型低背・省スペース品です。
4. プラグは手動検査に適した嵌合タイプ、自動検査に適したプローブタイプを揃えています。
5. 嵌合タイプのプラグはハーフロック方式で、クリック感のある良好な操作性を備えています。
6. 高アイソレーションを実現し、検査時の測定誤差及びノイズ低減に貢献します。
7. レセプタクルはエンボステープによる自動実装に対応しています。

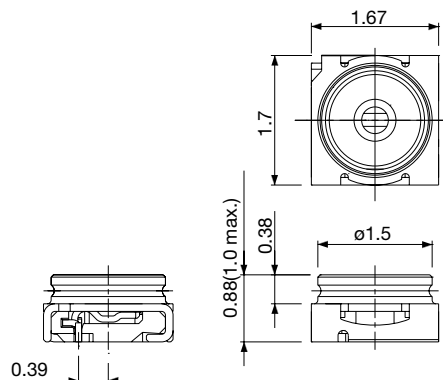
仕様

1. 定格電圧 : AC/DC 100V
2. 周波数範囲 : DC~6GHz
3. 公称インピーダンス : 50Ω
4. 電圧定在波比 : 1.3以下 (DC~3GHz)
(ノーマルクローズ) 1.4以下 (3~6GHz)
5. 挿入損失 : 0.1dB以下 (DC~3GHz)
(ノーマルクローズ) 0.2dB以下 (3~6GHz)
6. アイソレーション : 20dB以上 (DC~3GHz)
(ノーマルオープン) 15dB以上 (3~6GHz)
7. 使用温度範囲 : -25°C ~ +85°C

材質・表面処理 (レセプタクル)

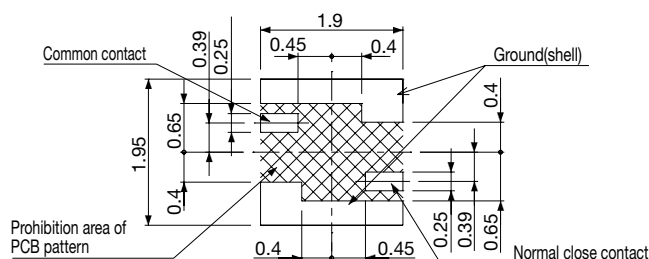
- ハウジング : 熱可塑性樹脂
- 端子 : 銅合金 金めっき

● Receptacle : CRS5001-4901F



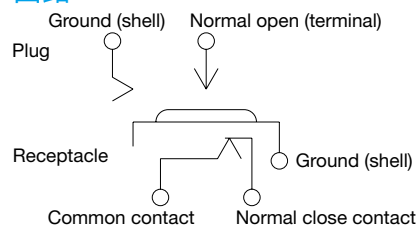
● P.C. Board Dimension

取付基板参考図



● Coaxial Switch Circuit

同軸スイッチ回路



- Note
- 3,000pcs/reel

● Plug

CRC9001-8301F (Mating Type / 嵌合タイプ)

CRC9001-8401F (Auto Floating Type / 自主フローティングタイプ)

