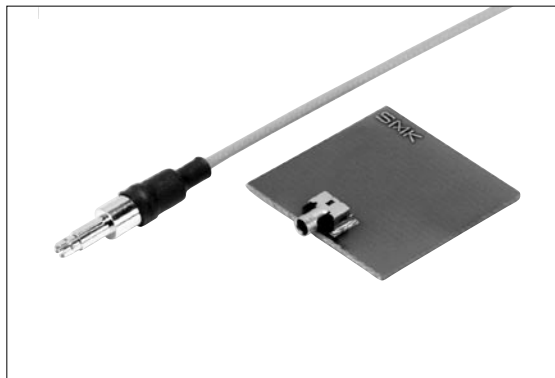


RF Coaxial Connector with Switch, (SMT)TS-8 Series<3GHz>



Features

1. Coaxial connector with switch of vertical type.
Can be used to inspect and measure the high frequency properties of mobile communication equipment.
2. The operating frequency ranges extensively from DC to 6GHz with good RF performance.
3. Ultra low profile of 2mm mounting height.
4. Mating of the plug and receptacle is a half-locking structure with positive click feeling.
5. Embossed taping for automatic mounter.

Specification

1. Rating : 100V AC/DC
2. Frequency Range : DC to 3GHz
3. Nominal Impedance : 50Ω
4. V. S. W. R.(normal close) : 1.3 max. (DC to 1GHz)
1.5 max. (1 to 3GHz)
5. Insertion Loss (normal close) : 0.2dB max. (DC to 1GHz)
0.4dB max. (1 to 3GHz)
6. Operating Temperature Range : -25°C to +85°C

Material and Plating (Receptacle)

- Housing : Thermoplastic Resin
- Contact : Cu Alloy, Au Plating

特長

1. SMT 対応ライトアングルタイプのスイッチ付高周波同軸コネクタです。移動体通信機器の高周波特性検査・測定に使用できます。
2. 使用周波数は DC ~ 3GHz までをカバーし高整合で良好な高周波特性を備えています。
3. レセプタクルは、基板実装高さ 2mm の超低背です。
4. レセプタクルとプラグの嵌合はハーフロック方式で、クリック感のある良好な操作性を備えています。
5. レセプタクルはエンボステープによる自動実装に対応しています。

仕様

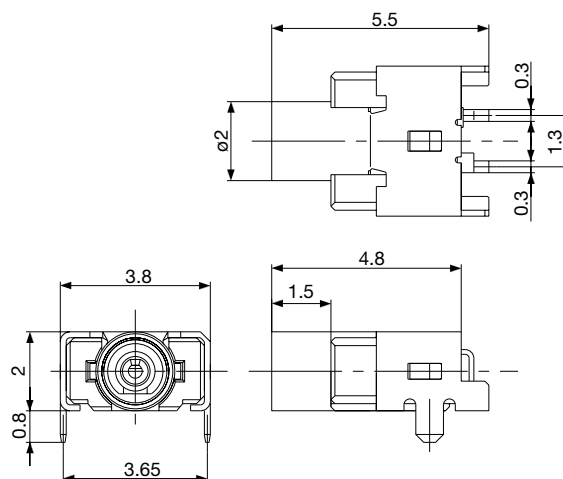
1. 定格電圧 : AC/DC 100V
2. 周波数範囲 : DC~3GHz
3. 公称インピーダンス : 50Ω
4. 電圧定在波比 : 1.3以下 (DC~1GHz)
(ノーマルクローズ) 1.5以下 (1~3GHz)
5. 挿入損失 : 0.2dB以下 (DC~1GHz)
(ノーマルクローズ) 0.4dB以下 (1~3GHz)
6. 使用温度範囲 : -25°C~+85°C

材質・表面処理 (レセプタクル)

- ハウジング : 熱可塑性樹脂
- 端子 : 銅合金 金めっき

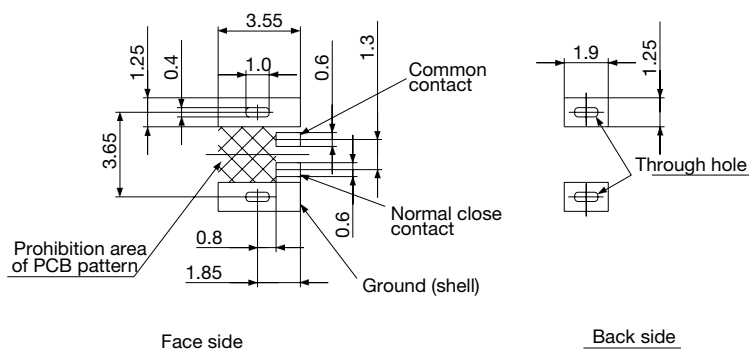
● Receptacle

CRS5001-3301F



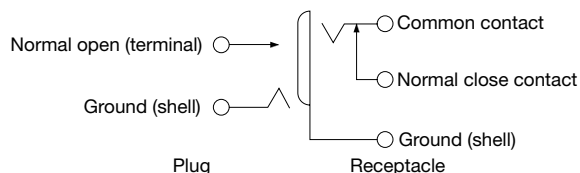
■ P.C. Board Dimension

取付基板参考図



■ Coaxial Switch Circuit

同軸スイッチ回路



■ Note

3,000pcs/reel

● Plug

CRC9001-4801F

