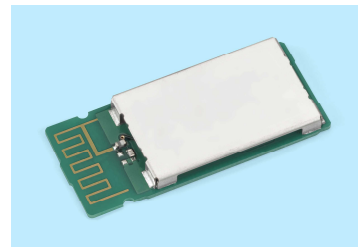


デュアルモード Bluetooth® モジュール BT801シリーズ

Bluetooth Classic通信とBluetooth Low Energy通信の 両方をサポートしたデュアルモードタイプ

■ 特長

1. 製品は、SPP^{注1}と当社が開発したシリアル通信サービス SSS^{注2}を実装した「BT801」と、「BT801」の機能に加えApple社iAPプロトコル^{注3}にも対応する「BT801-AP2」の2タイプをご用意しています。
2. プリントアンテナを内蔵した表面実装モジュールです。
3. Master/Slave またはCentral/Peripheralで動作します。



注1)SPP : Bluetooth®のプロファイルのひとつで、Bluetooth®の通信を仮想のシリアルポートのように使ってデータ送受信をするための手順を定義したものです。

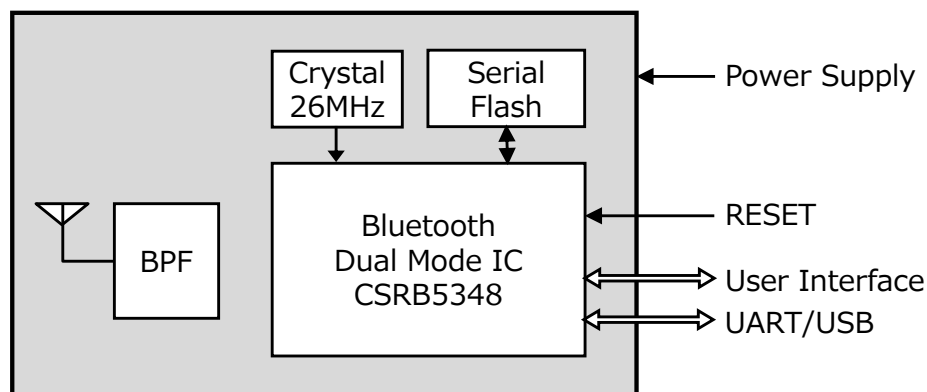
注2) SSS : SMK Serial port Serviceの略で、当社が開発したGATT上でシリアル通信する独自サービスです。

注3) iAP : Apple社のiPod Accessory Protocolの略。BT801-AP2をご要望の場合は、Apple社のMFiライセンスプログラムへのご加入が必要となります。

■ 主な仕様

Bluetoothコア仕様	Version 5.0
外形寸法	25.0mm(W)×11.0mm(D)×2.3mm(H)
上位インタフェース	UART
最大送信出力	+8dBm(Typ.)
電源電圧	DC2.7~3.6V
アンテナ	プリントアンテナ
動作温度	-40℃~+85℃
認 証	Bluetooth® SIG、 電波法：日本(工事設計認証)、FCC、ISED

■ ブロック図



- ### ■ 用途
- モバイルプリンタ、バーコードリーダー、計測器、ヘルスケア機器、スマートフォンアクセサリ機器など

※Bluetooth®ワードマーク及びロゴは、Bluetooth SIG Inc.が所有する登録商標であり、SMK株式会社は、これらのマークをライセンスに基づいて使用しています。