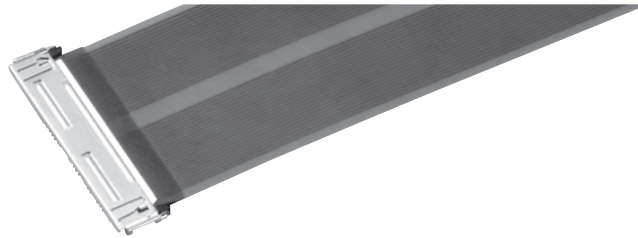
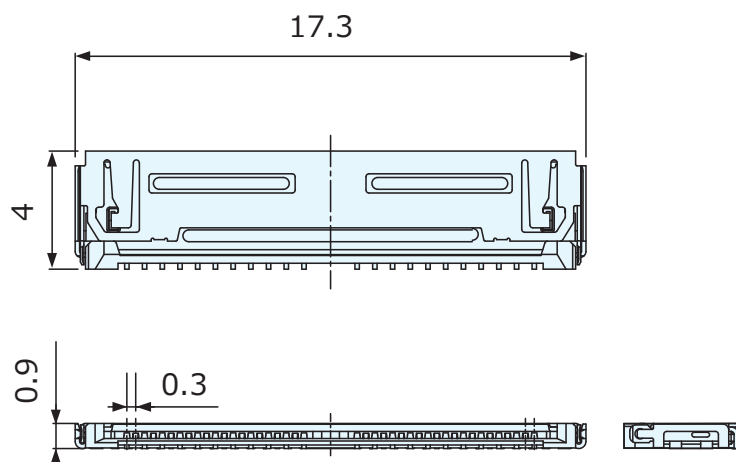


FPC Connectors

EN-32 Series(0.3mm Pitch)



- 高速伝送用(10Gbps)
- ワンアクション挿入・低背タイプ
- 極数 : 42
- 定格電圧電流 : AC/DC 50V 0.3A
- 差動インピーダンス : 100Ω
- 適合FPC厚 : 0.2mm
- 接点位置 : 下接点
- 梱包数 : 5,000個/リール



CFPA342 -0250F