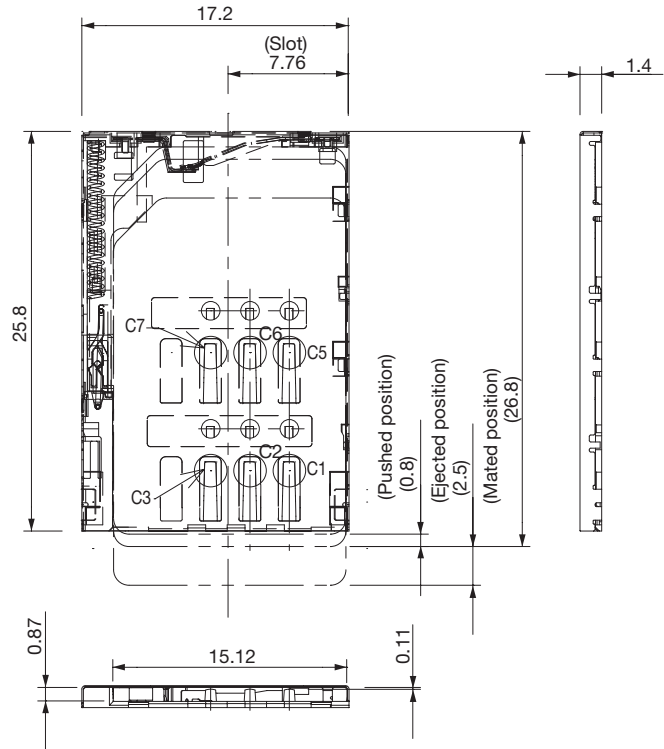


Card Connectors

6P SIM Card Connector



● CLE 1006-5229F



■ Features

1. Conforms to GSM11.11 European standard for digital mobile phones.
2. Low profile and space-saving design with 1.4mm mounting height, 17.2mm width and 25.8mm depth.
3. A push(lock)/push(eject) system is used for card insertion/withdrawal.
4. The card detection switch contacts 2-point.
5. 8-pin type are available.
6. Full hold structure of the shield cover ensures high contact reliability.
7. Enhanced strength due to integral molding of the contacts and housing.
8. Automatic mountable with a sucking space.

■ Specification

1. Rating : 1A, 12V AC/DC
2. Contact Resistance : 60mΩ max.
3. Insulation Resistance : 1000MΩ min. at 100V DC
4. Withstanding Voltage : 540V AC (for one minute)
5. Operating Temperature Range : -20°C to +65°C
6. Operating Life : 5,000 cycles

■ Material and Plating

- Housing : Thermoplastic Resin, Black, 94V-0
- Contact : Cu Alloy, Au Plating
- Shield Cover : Stainless Steel, Selective Au Plating

■ 特 長

1. デジタル携帯電話の欧州統一規格 GSM11.11 に準拠しています。
2. 実装高さ 1.4mm、幅 17.2mm、奥行き 25.8mm の低背・省スペースタイプです。
3. カードの挿抜は Push (ロック)/Push (イジェクト) 方式です。
4. カード検出用スイッチは 2 点接触構造を採用し、高い接触信頼性を確保しています。
5. 8 ピンタイプも対応可能です。
6. シールドカバーでカードをフルホールドする構造を採用し、高い接触信頼性を確保しています。
7. コンタクトとハウジングの一体成形による構造で、強度アップを図っています。
8. 吸着スペースを設けることにより、自動実装に対応しています。

■ 仕 様

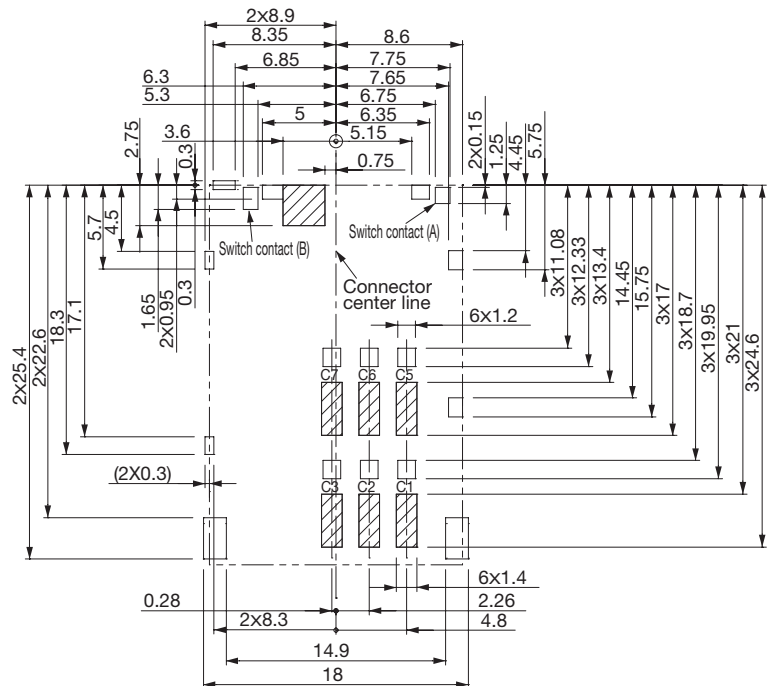
1. 定格電圧電流 : AC/DC 12V 1A
2. 接 触 抵 抗 : 60mΩ 以下
3. 絶 縁 抵 抗 : DC 100V 1000MΩ 以上
4. 耐 電 圧 : AC 540V (1分間)
5. 使用温度範囲 : -20°C ~ +65°C
6. 挿 抜 寿 命 : 5,000回

■ 材質・表面処理

- ハウジング：熱可塑性樹脂 黒色 94V-0
- コンタクト：銅合金 金めっき
- シールドカバー：ステンレス鋼 部分金めっき

■ P. C. Board Dimension

取付基板参考図



This area can't be printed circuit

(Part Mounting Side)