

FPC Connectors

EN-32 Series 0.3mm Pitch (SMT)



Features

1. Low profile of 0.8mm height and 4.0mm width when mounted.
2. Compatible with high speed serial transmission, such as MIPI and LVDS, etc.
3. Differential impedance matches 100Ω.
4. The connector covered with a metal shield, enhanced grounding performance (EMI solutions) to be FPC and the connector joined as one.
5. Non-ZIF structure provides the simple insertion of FPC.
6. Provision of the FPC retention lever.
7. Lower contact design.
8. Supplied in the embossed taping with automatic moulder.

Specification

1. Rating : 0.3A, 50V AC/DC
2. Contact Resistance : 30mΩ max., initially
3. Insulation Resistance : 100MΩ min. at 100V DC
4. Withstanding Voltage : 100V AC (for one minute)
5. Operating Temperature Range : -40°C to +85°C

Material and Plating

- Housing : Thermoplastic Resin, Black, 94V-0
- Cover : Stainless Steel, Au Plating
- Lever : Stainless Steel
- Contact : Cu Alloy, Au Plating

特長

1. 幅 4.0mm、実装高さ 0.8mm の低背タイプです。
2. 高速シリアル伝送に対応し、MIPI、LVDS 等の伝送が可能です。
3. 差動インピーダンス 100Ω にマッチングしています。
4. 金属シールドに覆われており、FPC とコネクタ一体でグラウンドを強化しています (EMI 対策)。
5. Non-ZIF 構造で、FPC 挿入は 1 アクションで簡単に行えます。
6. FPC 保持用のレバーを設けており FPC を強固に保持します (FPC 抜け止め機構)。
7. 接触部の位置は下側です。
8. 自動マウンタ対応でエンボステーピング方式による供給です。

仕様

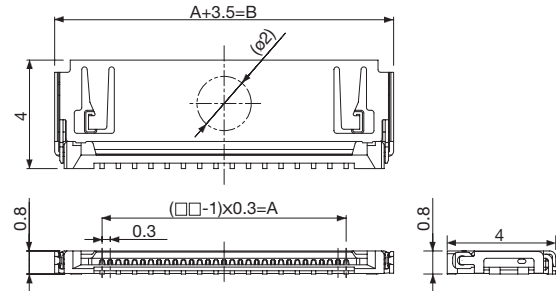
1. 定格電圧電流 : AC/DC 50V 0.3A
2. 接触抵抗 : 初期 30mΩ 以下
3. 絶縁抵抗 : DC 100V 100MΩ 以上
4. 耐電圧 : AC 100V (1 分間)
5. 使用温度範囲 : -40°C ~ +85°C

材質・表面処理

- ハウジング：熱可塑性樹脂 黒色 94V-0
- カバー：ステンレス鋼 金めっき
- レバー：ステンレス鋼
- コンタクト：銅合金 金めっき

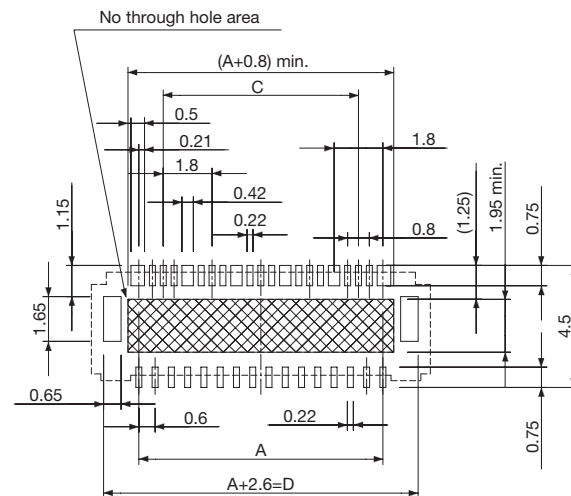
CFPA3□□-0250F

No. of Pins / 極数

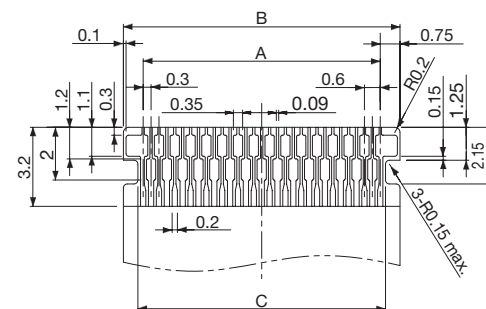


| □□ No. of Pins | A | B | C | D |
|-------------------|-----|------|-----|------|
| 31 | 9.0 | 12.5 | 7.2 | 11.6 |

P.C. Board Dimension 取付基板参考図



Applicable FPC Dimension 適合 FPC 参考寸法 (t=0.2±0.03)



| □□ No. of Pins | A | B | C |
|-------------------|-----|------|-----|
| 31 | 9.0 | 10.5 | 9.4 |

- FPC/FPC plating to recommend : Double sided FPC / Au plating
- 推奨 FPC/FPC めっき : 両面 FPC / 金めっき