

Earth Terminals

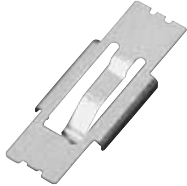
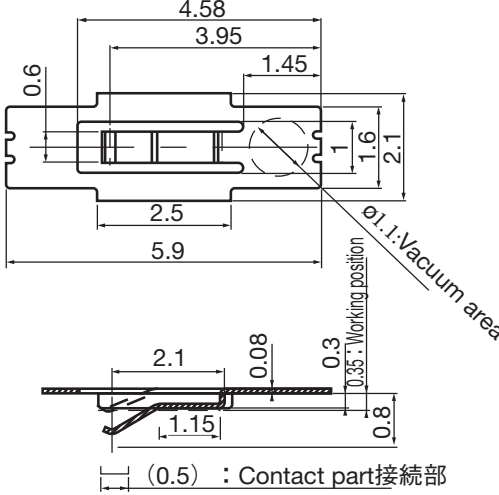
■ Features

1. The earth terminals are of a low contact pressure type with electro-conductivity coated shell molds.
2. The embossed taping for the automatic mounter by SMT is available.
3. Compact and light-weight equipment design can be realized with the terminals.

■ 特 長

1. モールドの導電塗装に対応した低接点圧アースターミナルです。
2. SMT 対応により、エンボステー プによる自動実装が可能です。
3. セットの小型・軽量化対応が図れます。

Through Board Type / 415CSS-310-50F

	<p>Single Contact Design Height : 0.8mm Working Height : 0.3 to 0.5mm Contact Pressure : 0.2 to 0.35N Stroke : 0.3 to 0.5mm Material : Ti Cu Under Plating : Nickel Finish : Au Plating Reel : 10,000pcs</p> <p>片刃タイプ 高さ : 0.8mm 使用高さ : 0.3 ~ 0.5mm 接点圧 : 0.2 ~ 0.35N ストローク : 0.3 ~ 0.5mm 材質 : チタン銅 下地 : ニッケル 処理 : 金めっき リール : 10,000 個</p>	
---	--	---