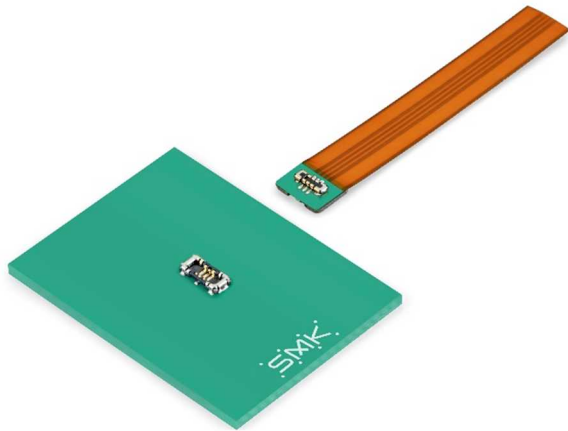


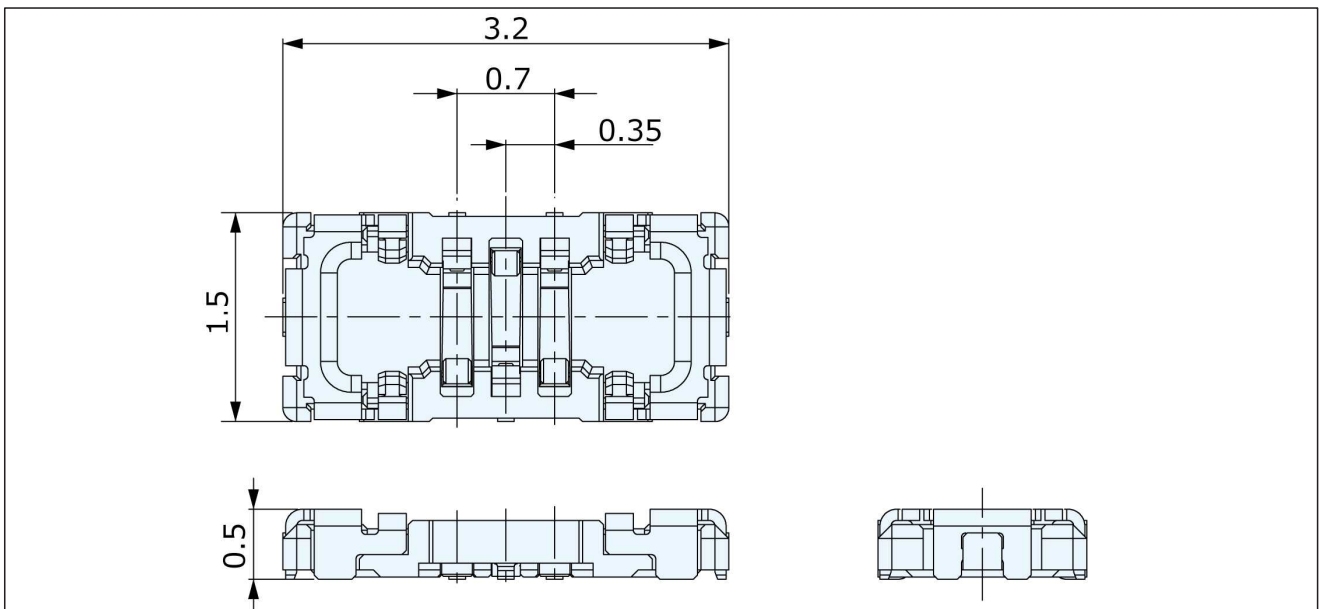
# FPC to Board Connectors

## FB-1E Series



- 電流3Aに対応
- 低背タイプ
- 省スペースタイプ

### Socket CPBE305-0101F



### Plug CPBE405-0101F

