

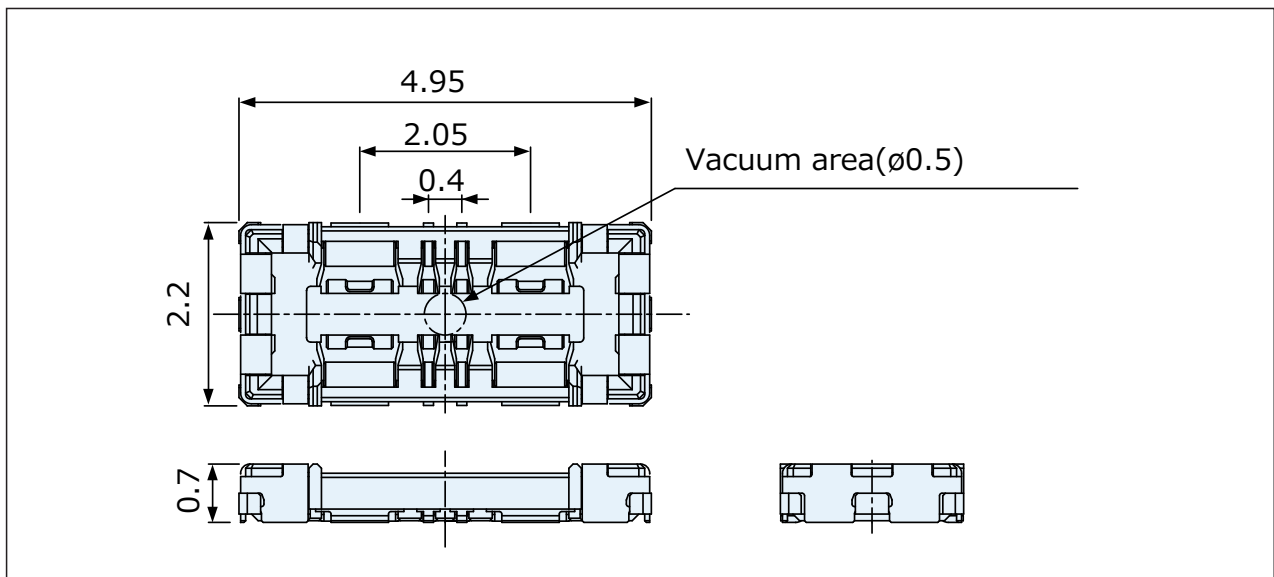
# FPC to Board Connectors

## FB-9 Series



- 電流15Aに対応
- 低背タイプ

### Socket CPBC308-0301F



### Plug CPBC408-0301F

