

■概要

スマートフォン、デジタルカメラ等の小型携帯機器内におけるバッテリーやアンテナ間、及びGND間を接続させる事を目的とする「ハイパーポゴ[®]ターミナル」を開発しました。

■特長

1. 独自のコンタクト構造により、機器との安定した接触信頼性を有します。
2. 省スペース設計でありながら、実装吸着エリアを設けており自動機実装に対応します。
3. 嵌合高さは、0.7mm～5.0mmまでをカバーしており豊富なバリエーションを取り揃えています。
4. スプリング変更をすることで、接点圧を自由に変更することが可能です。
5. 製品により1ピンタイプ、2ピンタイプの選択も可能です。

■仕様

- 定格電圧電流 …… DC 12V 3.0A
- 接触抵抗 …… 初期30mΩ以下
- 挿抜寿命 …… 500回
- 使用温度範囲 …… -30°C～+85°C

■用途

スマートフォン、タブレットPC、携帯電話、デジタルカメラ、その他モバイル機器

■Outline

The development of the high performance pogo terminal, which is a terminal that connects to the batteries, ground and antennas of small portable devices such as smart phones and digital cameras.

■Features

1. Enables stable connection to equipment by unique contact structure.
2. In addition to compact and space-saving design, it supports automatic mounting by providing adsorption space.
3. Abundance of mounted heights available, ranging from 0.7mm to 5.0mm.
4. Contact pressure can be freely altered by changing the spring.
5. 1P and 2P models are available for this product.

■Specification

- Rating …… DC 12V 3.0A
- Contact Resistance …… 30mΩ max., Initially
- Operating Life …… 500 cycles
- Operating Temperature Range …… -30°C to +85°C

■Application

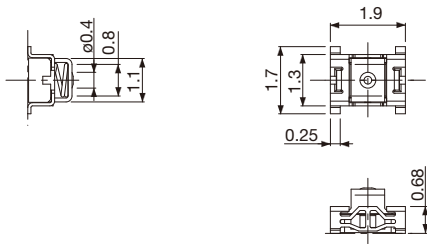
Smart phones, tablet PCs, mobile phones, digital still cameras, other mobile equipment

■ 一覧表 / List

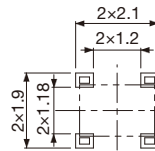
No.	Part No.	No. of Pins (Pitch)	Mounting Height (mm)	Housing Height (mm)	Working Height (mm)	Contact Pressure (N)
①	CSB0701-1400F	1	1.15	0.68	0.7 to 1.0	0.5
②	CSS5301-8600F	1	1.5	0.95	1.0 to 1.15	0.5
③	CSS5301-6213 E	1	2.5	1.7	1.7 to 2.3	0.8
④	CSS5301-4310F	1	2.9	1.9	2.0 to 2.6	0.8
⑤	CSS5301-6110F	1	3.6	1.9	2.7 to 3.3	0.8
⑥	CSS5301-6301F	1	4.1	3.0	3.2 to 3.8	0.8
⑦	CSS5301-6801F	1	4.5	3.0	3.6 to 4.2	0.8
⑧	CSS5301-0E00F	1	4.9	3.0	4.0 to 4.6	0.8
⑨	CSS5301-6401F	1	5.3	3.0	4.4 to 5.0	0.8
⑩	CSS5302-4000F	2 (3.0)	2.5	1.7	1.7 to 2.3	0.8

■ 外形図 / Dimension

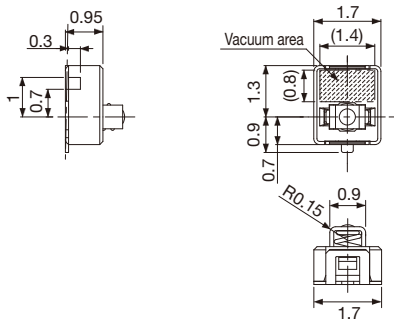
① CSB0701-1400F



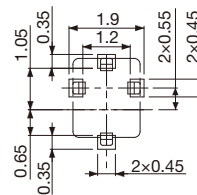
■ 取付基板参考図 / P. C. Board Dimension



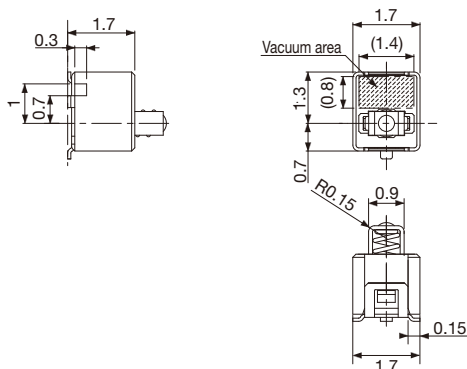
② CSS5301-8600F



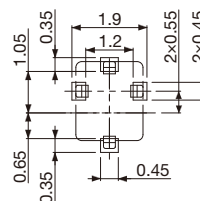
■ 取付基板参考図 / P. C. Board Dimension



③ CSS5301-6213 E

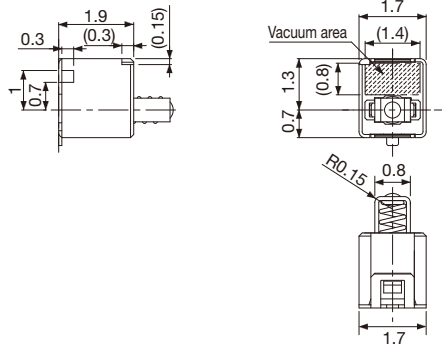


■ 取付基板参考図 / P. C. Board Dimension

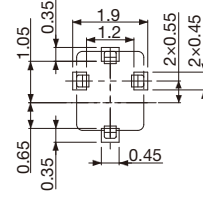


■ 外形図 / Dimension

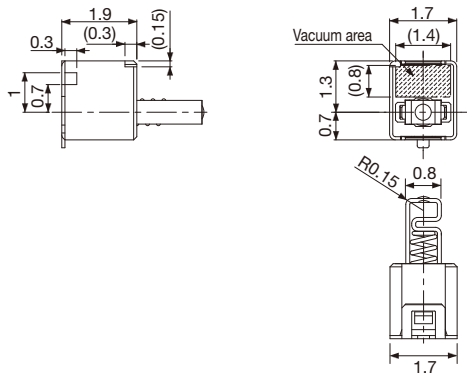
④ CSS5301-4310F



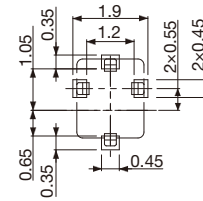
■ 取付基板参考図 / P. C. Board Dimension



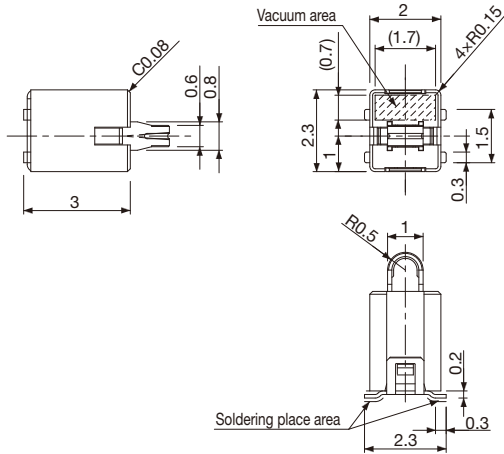
⑤ CSS5301-6110F



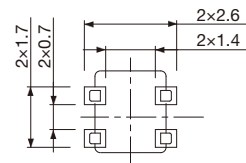
■ 取付基板参考図 / P. C. Board Dimension



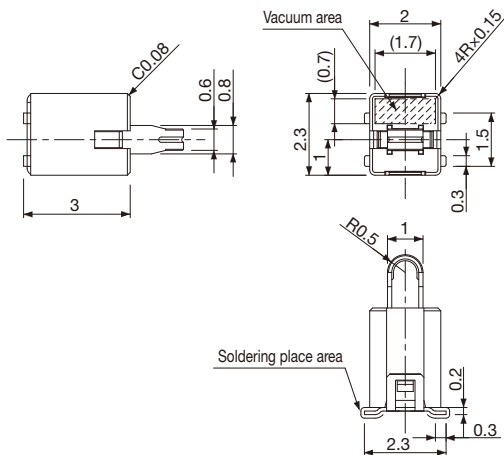
⑥ CSS5301-6301F



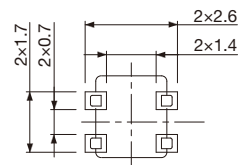
■ 取付基板参考図 / P. C. Board Dimension



⑦ CSS5301-6801F

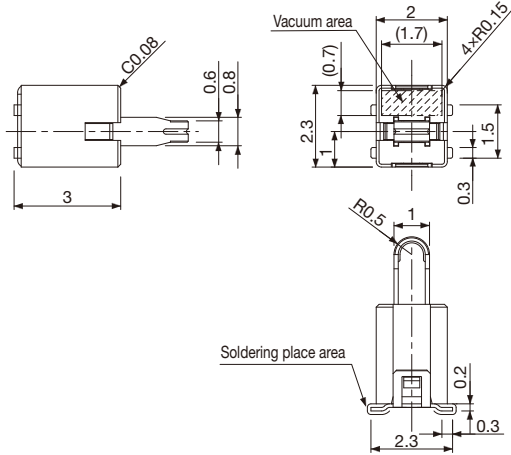


■ 取付基板参考図 / P. C. Board Dimension

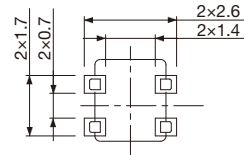


■ 外形図 / Dimension

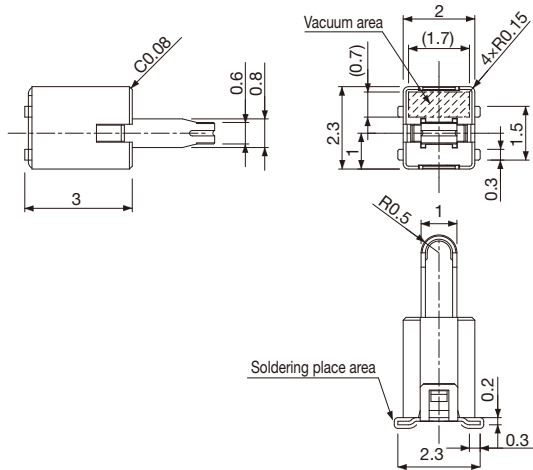
⑧ CSS5301-0E00F



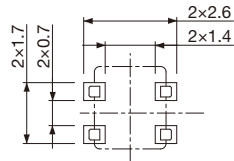
■ 取付基板参考図 / P. C. Board Dimension



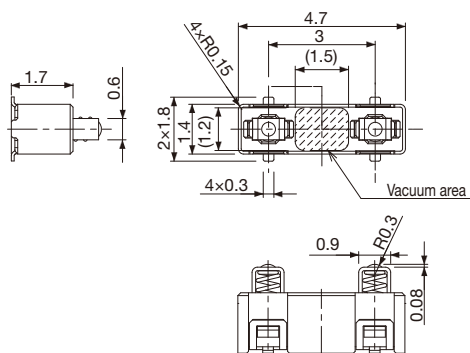
⑨ CSS5301-6401F



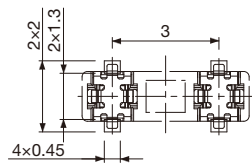
■ 取付基板参考図 / P. C. Board Dimension



⑩ CSS5302-4000F



■ 取付基板参考図 / P. C. Board Dimension



注意 ⚠ Caution

- ・製品改良などにより、仕様を予告なく変更させていただく場合がありますので、ご了承ください。
- ・寸法、仕様は主要な箇所のみを記載しています。
- ・ご使用に当たっては図面、仕様書をご請求の上、ご確認ください。
- ・掲載されています製品は、全てRoHS指令*に対応しています。
- ・詳しくは担当営業部員までお問い合わせ下さい。

*RoHS指令：EU(欧州連合)が発効した、電気電子機器の特定有害物質使用規制

⚠ Caution

- ・ Specification is subject to change without prior notice for improving performance of the product and so on.
- ・ Dimension and specification described herein are limited to major items. When applying the products, please confirm details the drawing and spec sheets which will be provided upon request.
- ・ Every product carried here is compliant to RoHS* requirements. For detail, please refer to our sales representative.

*RoHS Directive : An EU Directive for restriction of the use of certain hazardous substances in electrical and electronic equipment.

※弊社製品へのお問い合わせは各営業担当または事業部まで

SMK株式会社 〒142-8511 東京都品川区戸越6-5-5
TEL:(03)3785-1111 FAX:(03)3785-1122

SMK CORPORATION <http://www.smk.co.jp/>

No. 5-5, Togoshi 6-chome, Shinagawa-ku, Tokyo 142-8511, Japan
Tel : +81-3-3785-1111 Fax : +81-3-3785-1122