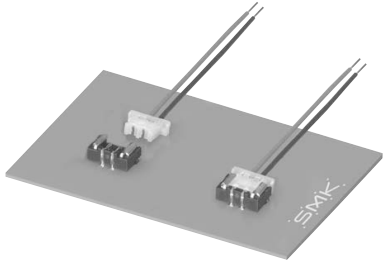


# Wire to Board Connectors

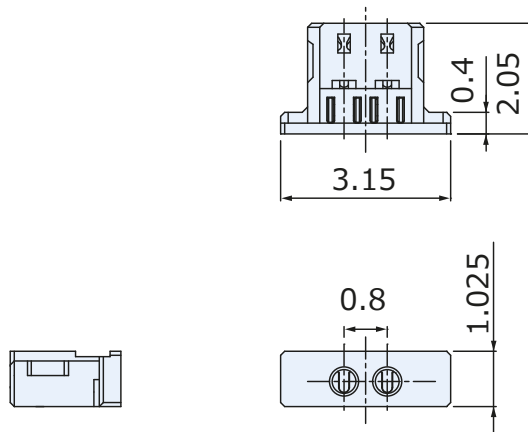
## ID-Multi® Series (サイドエントリータイプ)



電線対基板圧接コネクタ

- 低背、省面積
- サイドエントリータイプ
- 極数：2
- 嵌合高さ：1.2mm
- ケーブルピッチ：0.8mm
- 適合電線：AWG32
- 定格電圧電流：AC/DC 30V 1A
- 接触抵抗：初期 20mΩ以下
- 絶縁抵抗：DC 250V 100MΩ以上

### Receptacle CFX5102-0101F (ハーネス側)



### Plug CFX5702-0101F (基板側)

