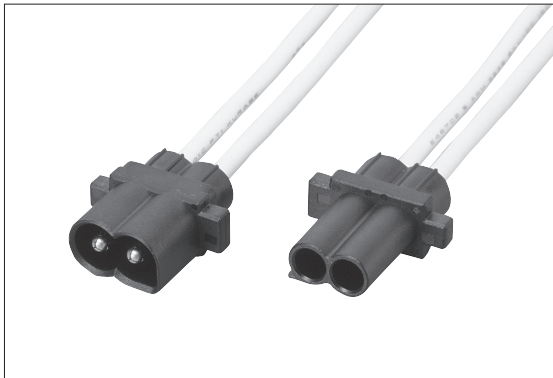


Lamp Connectors, LC-5CL Series



■ Features

1. This is a middle voltage connector for lamps capable of handling a DC voltage of up to 13kV (peak).
2. This compact connector design is an ideal choice for downsized equipment.
3. This is not compatible with LC-5 series, and erroneous insertion proof configuration.

■ Specification

1. Rating : 7A, 250V AC/DC
2. Contact Resistance : 20mΩ max.
3. Insulation Resistance : 1000MΩ min. at 500V DC
4. Withstanding Voltage : 13kV DC (peak) (for one minute)
5. Operating Temperature Range : -20°C to +150°C

■ Materials and Plating

- Housing : Thermoplastic Resin, Black, 94V-0
- Contact
 Plug Terminal : Cu Alloy, Sn Plating
 Socket Terminal : Nickel Silver

■ 特 長

1. ランプ用の中電圧用コネクタで、耐電圧はDC 13kV（ピーク）まで対応しています。
2. コンパクトタイプで、セットの省スペース化に対応します。
3. LC-5シリーズとは互換性がなく、誤挿入防止形状としています。

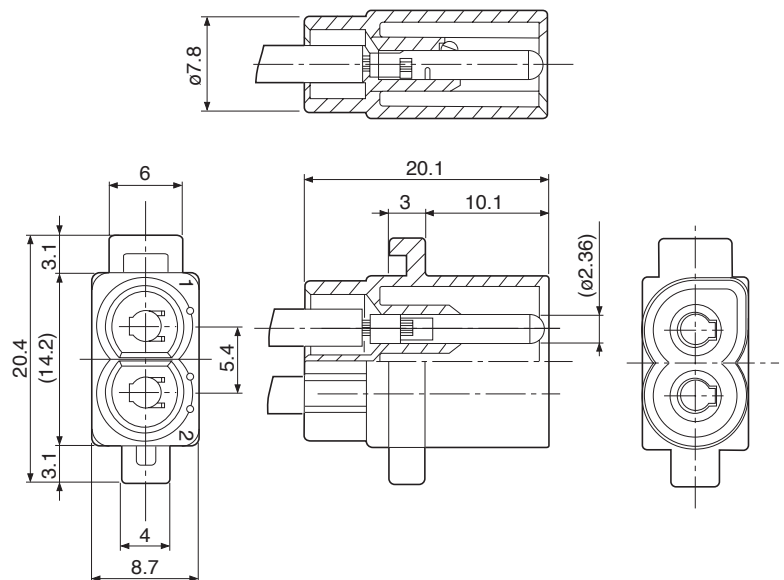
■ 仕 様

1. 定格電圧電流 : AC/DC 250V 7A
2. 接 触 抵 抗 : 20mΩ以下
3. 絶 縁 抵 抗 : DC 500V 1000MΩ以上
4. 耐 電 圧 : DC 13kV（ピーク）（1分間）
5. 使用温度範囲 : - 20°C ~ + 150°C

■ 材質・表面処理

- ハウジング：熱可塑性樹脂 黒色 94V-0
- コンタクト
 プラグターミナル：銅合金 すずめっき
 ソケットターミナル：洋白

● Plug : CCL0105-0120F プラグ



● Socket : CCL0505-0120F ソケット

