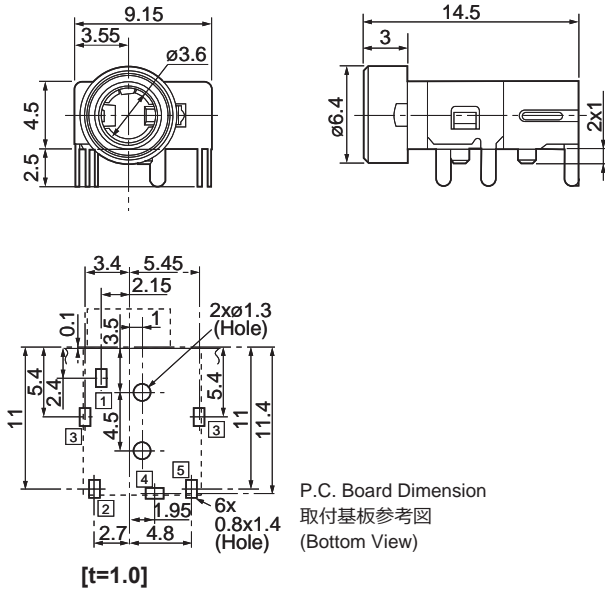


3.5mm Dia. Jacks

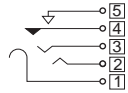
LGS2318-0100F



DIP Type



Circuits / 回路



Manual Soldering
 手はんだ

Mini Jacks