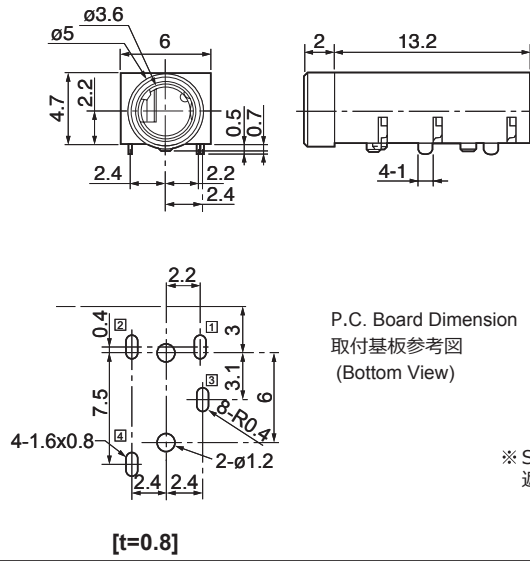
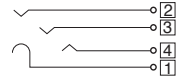


3.5mm Dia. Jacks

LGY2209-0801F



Circuits / 回路



Reflow Soldering
 リフローはんだ

Manual Soldering
 手はんだ

DIP Type

Mini Jacks