

## Coaxial Connector with Switch

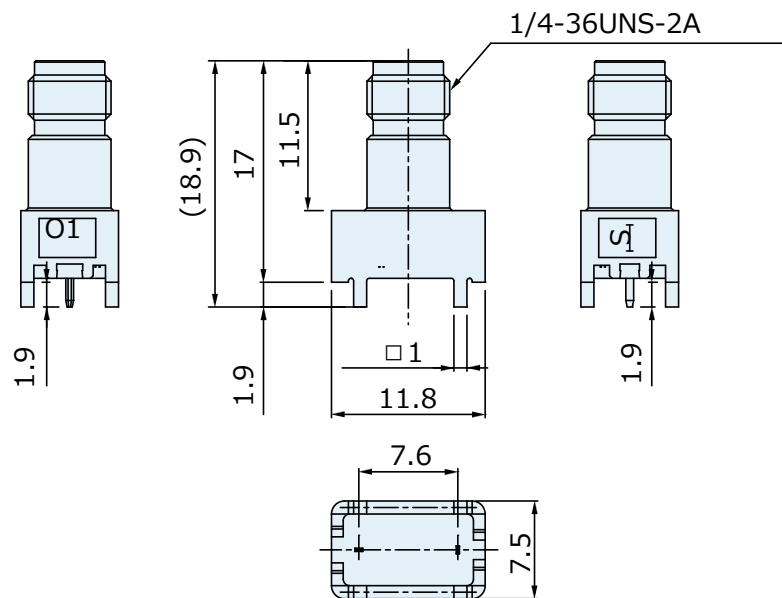
### スイッチ付簡易脱着同軸コネクタ(Quick Lock Type)



- SMA規格に準拠(MIL-C-39012)
- 高周波特性や外部アンテナとの切替え用
- SMAプラグと嵌合可能

- 周波数範囲：DC～3GHz
- 公称インピーダンス：50Ω
- 電圧定在波比：1.3以下(DC～1GHz),1.5以下(1～3GHz)
- 嵌合寿命：500回
- 使用温度範囲：-25℃～+85℃

MIL-C-39012(SMA)に準拠 (嵌合部)



**Receptacle CRS5001-6501F**