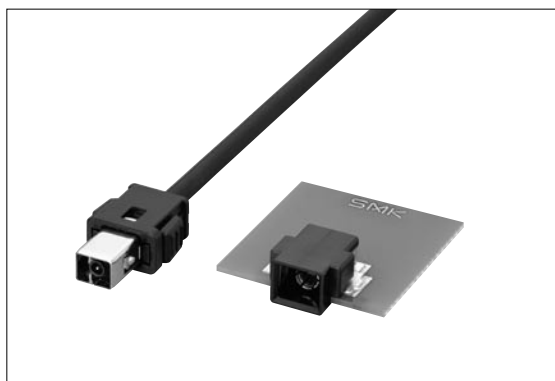


Rectangular Coaxial Connectors, TC-15 Series <6GHz>



■ Features

1. Coaxial connector of mid mount type.
2. The operating frequency ranges extensively from DC to 6GHz with good RF performance.
3. Low profile and small of 4.5mm mounting height and 12mm width, 11mm length.
4. Embossed taping for automatic mounter.

■ Material and Plating

- Housing : Thermoplastic Resin
- Contact : Cu Alloy, Au Plating

■ 特 長

1. ミッドマウントタイプの SMT 対応角型同軸コネクタです。
2. 使用周波数は DC ~ 6GHz までをカバーし高整合で良好な高周波特性を備えています。(CRS5001-3202F, CRC9001-4402F)
3. レセプタクルは、基板実装高さ 4.5mm、幅 12mm、奥行き 11mm の低背・小型です。
4. レセプタクルはエンボステープによる自動実装に対応しています。

■ 材質・表面処理

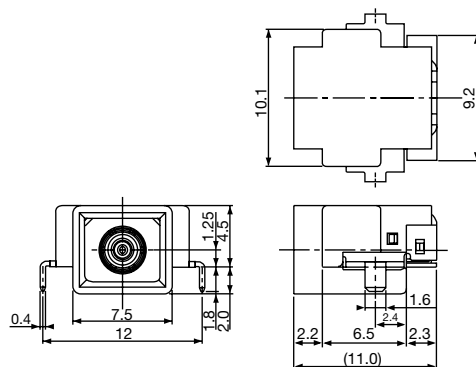
- ハウジング：熱可塑性樹脂
- 端子：銅合金 金めっき

■ 仕様 / Specification

Receptacle	CRS5001-3202F	CRS5001-3231F
Plug	CRC9001-4402F	CRC9001-5902F
Rating 定格電圧	AC250V r.m.s.	AC250V r.m.s.
Frequency Range 周波数範囲	DC ~ 6.0GHz	DC ~ 800MHz
V.S.W.R. 電圧定在波比	1.5max.	1.5max.
Nominal Impedance 公称インピーダンス	50Ω	75Ω
Operating Temperature Range 使用温度範囲	-40°C ~ +105°C	-40°C ~ +105°C
Applicable cable (O.D.) 適合ケーブル(外径)	1.5D (ø3.0mm)	1.5C (ø3.0mm)
Cord retention force ケーブル接続強度	100N min.	88.3N min.
Opelating life 嵌合寿命	100 cycle	100 cycle

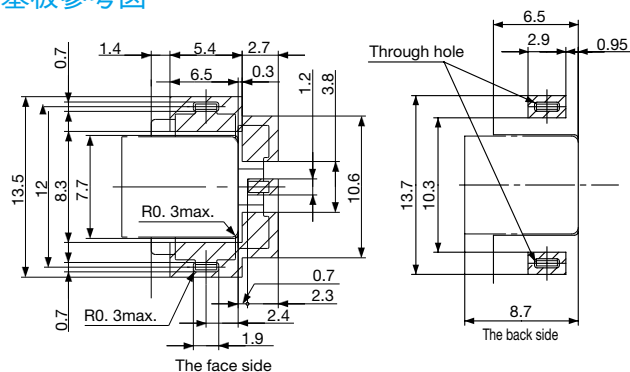
● Receptacle

CRS5001-32□□F



■ P.C. Board Dimension

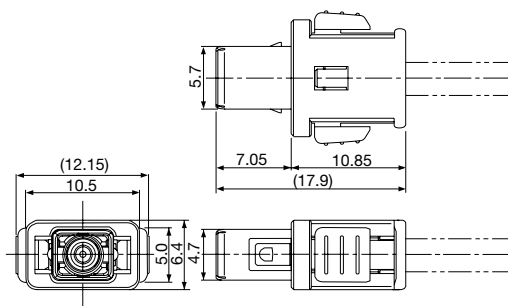
取付基板参考図



■ Note 600pcs/reel

● Plug

CRC9001-□□02F

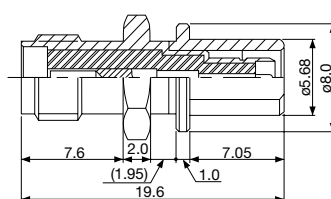


● Converting Adapters

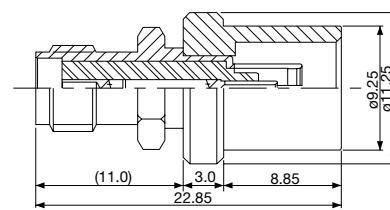
変換アダプタ

CRS1001-1901F

CRC1001-3501F



For measurement of
CRS5001-3202F
CRS5001-3202F 測定用



For measurement of
CRC9001-4402F
CRC9001-4402F 測定用