

Coaxial Connectors with Switch

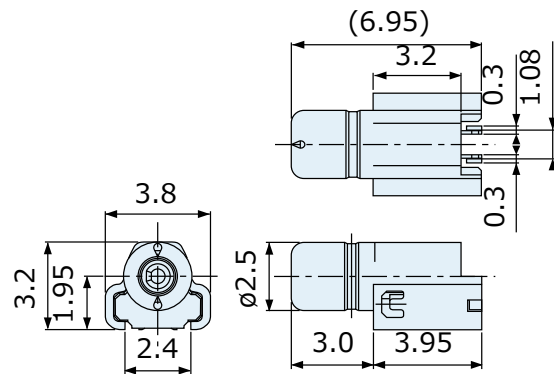
TS-9B Series(4GHz)

■外部接続が可能なライトアングルタイプ

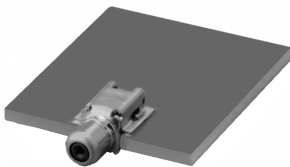
- 周波数範囲：DC~4GHz
- 公称インピーダンス：50Ω
- 電圧定在波比：1.3以下(DC~1GHz), 1.4以下(1~3GHz)
1.5以下(3~4GHz)[CRS5001-5001F, 6701F]
1.6以下(3~4GHz)[CRS5001-5701F]
- 定格電圧：AC/DC 100V
- 使用温度範囲：-25℃~+85℃



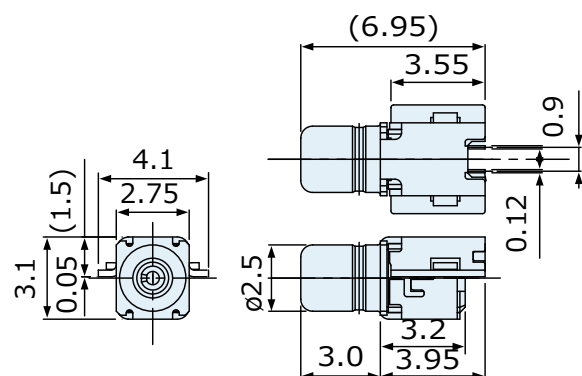
CRS5001-5701F



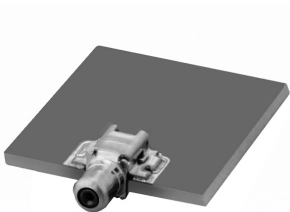
On Board Type



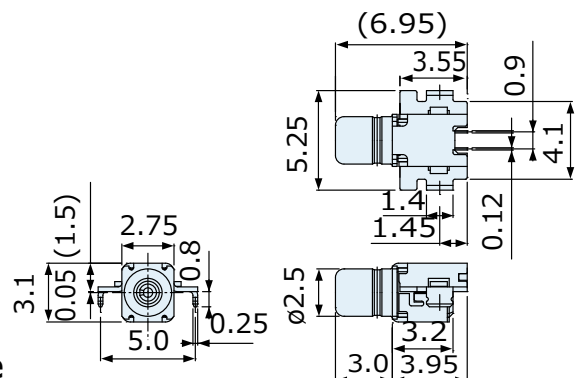
CRS5001-5001F



Mid Mount Type



CRS5001-6701F



Through Hole Type