

USB2.0 Micro-AB Receptacle

■ Features

1. Comforms to the USB 2.0 High-speed.
2. Low profile of 2.8mm height when mounted.
3. Features a dual cell structure, contributing to even higher resistance to twisting force. (CSS5305-6602F)
4. Features a flux prevention design.

■ Specification

1. Rating : 1.8A (power)
1.0A (signal), 30V AC
2. Contact Resistance : 30mΩ max.
3. Insulation Resistance : 1000MΩ min. at 500V DC
4. Withstanding Voltage : 500V AC (for one minute)
5. Operating Temperature Range : -30°C to +80°C
6. Operating Life : 10,000 cycles

■ Material and Plating

- Housing : Thermoplastic Resin, Gray, 94V-0
- Terminal : Cu Alloy, Au Plating
- Shield case : Stainless Steel, Sn Plating

■ 特 長

1. USB 2.0 High-speedに準拠しています。
2. 実装高さ 2.8mm の低背タイプです。
3. 二重シェル構造を採用することで、ごじり強度 UP に貢献します。(CSS5305-6602F)
4. フラックス上がり防止構造です。

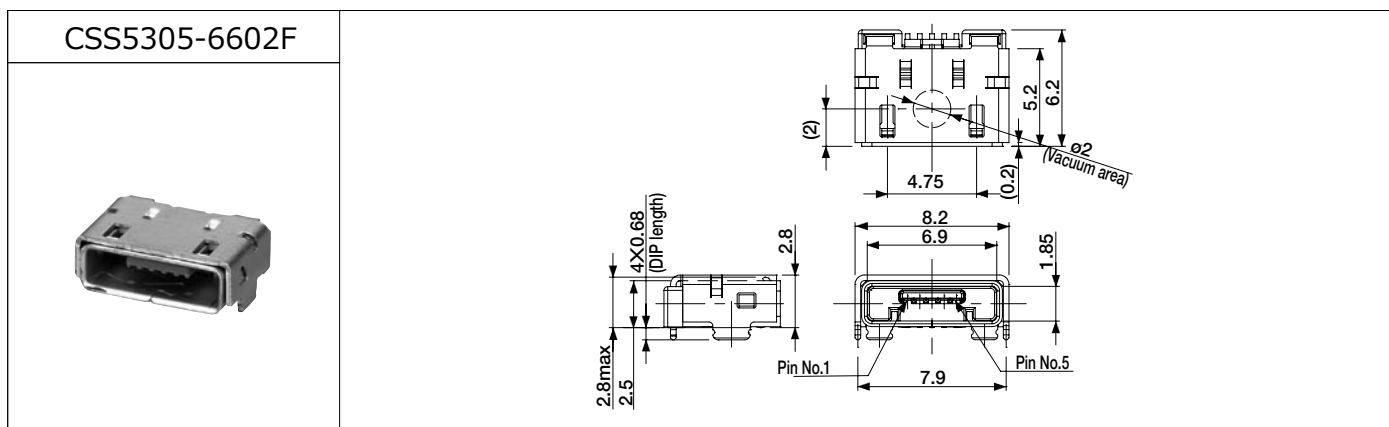
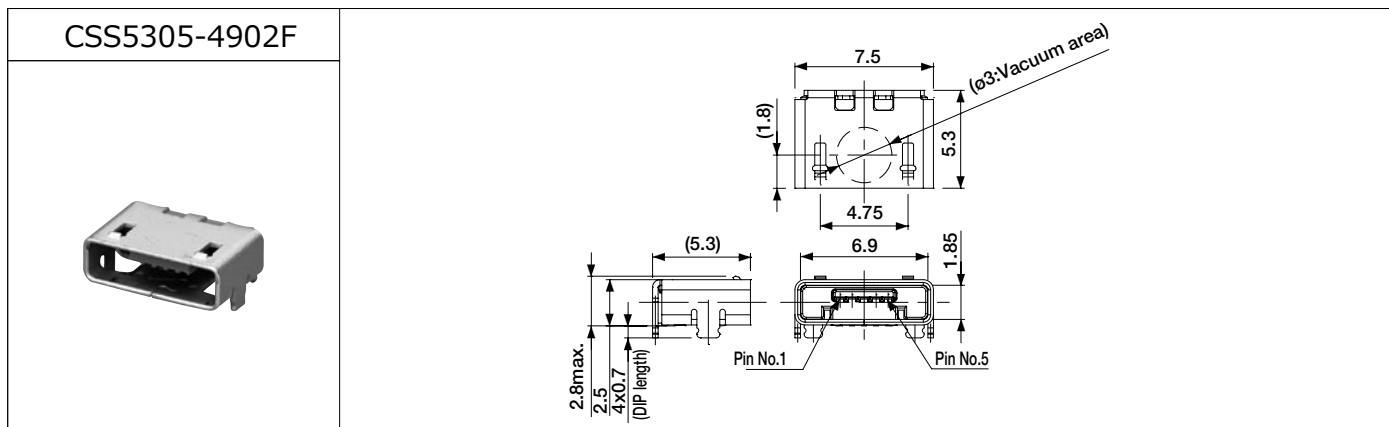
■ 仕 様

1. 定格電圧電流 : AC 30V 1.8A(電源) 1.0A(信号)
2. 接 触 抵 抗 : 30mΩ以下
3. 絶 縁 抵 抗 : DC500V 1000MΩ以上
4. 耐 電 圧 : AC500V(1分間)
5. 使用温度範囲 : -30°C~+80°C
6. 挿 抜 寿 命 : 10,000回

■ 材質・表面処理

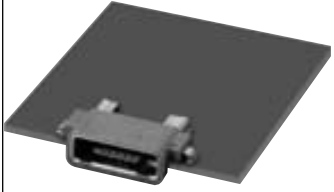
- ハウジング : 熱可塑性樹脂 灰色 94V-0
- ターミナル : 銅合金 金めっき
- シールドケース : ステンレス鋼 すずめっき

● On Board Type (Normal / Shell : DIP)



Interface Connectors

● Mid Mount Type (Reverse / Shell : DIP)

<p>CSS5305-5002F</p>		
 <p>Splash Proof Type</p>	