

# 外部接口连接器

## 带锁 USB3.2 Gen2 兼容 24Pin 连接器: AD-1 系列

### ■ 特征

1. 支持 USB3.2Gen2 (10Gbps) 5A 性能。
2. 符合 SAE/USCAR-2 标准, 抗拉强度为 110 N 或更高。
3. 插座的设计考虑了重心位置, 可实现稳定的表面安装。
4. 六种颜色编码的配接键可用于不同的连接应用。

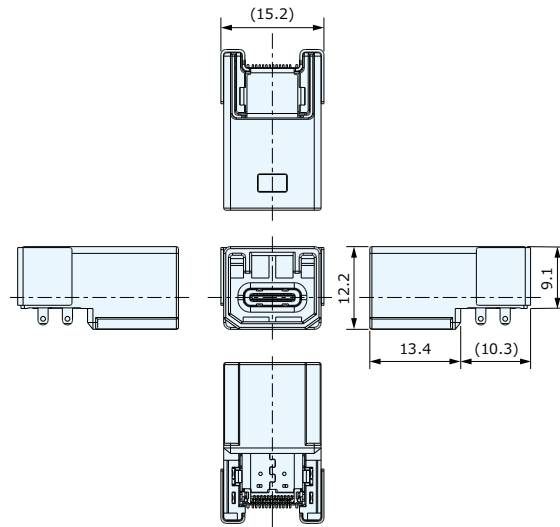
### ■ 规格

- 极数 : 24
- 额定电压电流 : DC 5V 5A (电源部分)
- 贴装方法 : 端子: SMT, 固定脚: DIP (回流焊)
- 贴装方向 : 直角
- 插头形状 : 直式
- 绝缘电阻 : DC 100V 100MΩ以上
- 耐电压 : AC 100V (1分钟)
- 使用温度范围 : -30°C ~ +85°C
- 电线抗拉强度 : 110N以上
- 锁扣强度 : 110N以上

□□: 根据不同颜色嵌合键位不同, 敬请咨询。



插座: CSS5324-1R□□F



电缆插头: CSC1024-4J□□F

