

高频同轴连接器

用于车载摄像头模组的小型同轴连接器：CM-S系列

■特征

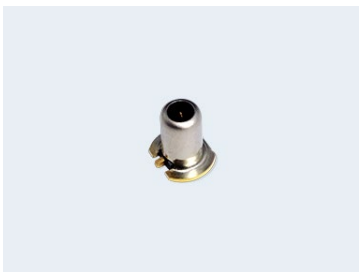
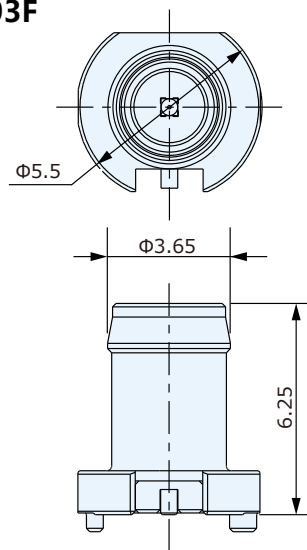
1. 用于高像素型车载摄像头模块的同轴连接器。
2. 具有高集成性及优良的高频特性。
3. 防水性能符合IPX7标准。（嵌合式防水）
4. 提供直插式和直角式两种类型插头。
5. 提供可转换FAKRA兼容同轴连接器的适配器。

■规格

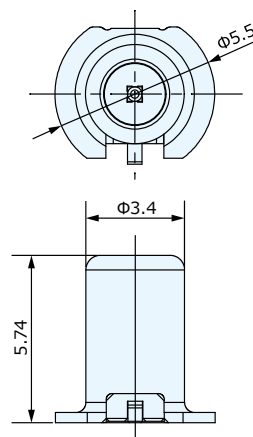
- 嵌合时的偏移吸收量 : $\pm 0.25\text{mm}$
- 频率范围 : DC ~ 3GHz
- 公称阻抗 : 50Ω
- 使用温度范围 : $-40^{\circ}\text{C} \sim +105^{\circ}\text{C}$



插座：CRC5001-5703F



插座：CRC5001-8301F

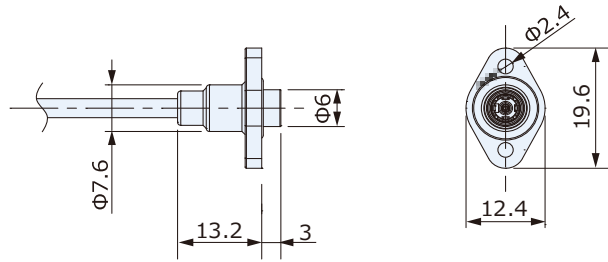


高频同轴连接器

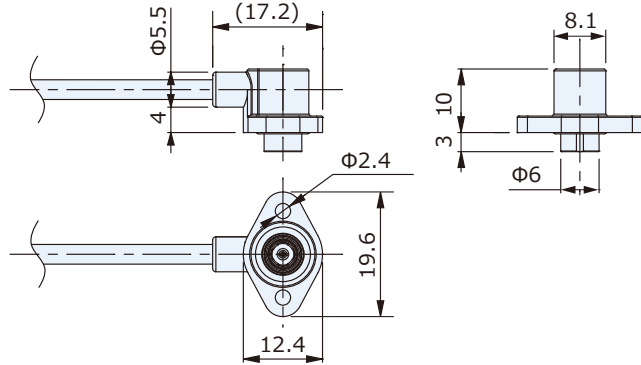
用于车载摄像头模组的小型同轴连接器：CM-S系列



插头(直型): CRS9001-3201F



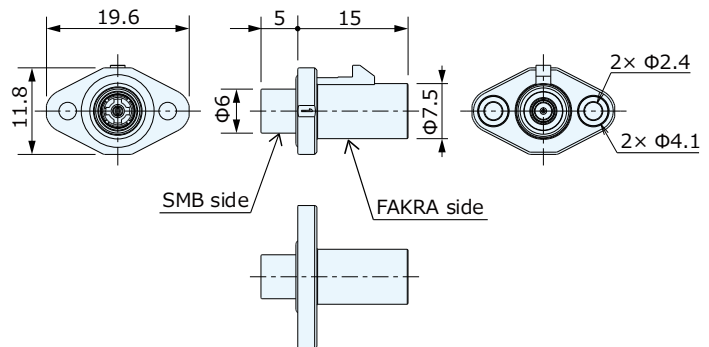
插头(直角型): CRS9001-3101F



□□: 会因嵌合键不同而有所差异, 详情请联系我们。



转换适配器: CKV9001-01□□F



转换适配器: CKV9001-02□□F

