

高周波同軸コネクタ

車載カメラモジュール用同軸コネクタ（小型タイプ）：CM-Sシリーズ

■ 特長

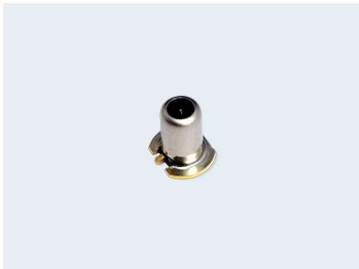
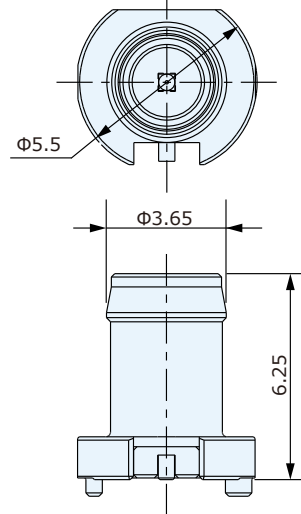
1. 高画素タイプの車載カメラモジュール用同軸コネクタです。
2. 高整合で良好な高周波特性を備えています。
3. 防水性能はIPX7に対応しています。（箆合防水）
4. プラグはストレートタイプ、ライトアングルタイプを用意しています。
5. FAKRA対応同軸コネクタを変換するアダプタを用意しています。

■ 仕様

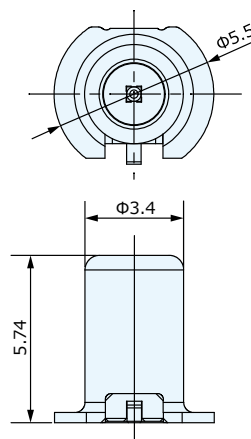
- 箆合時のズレ吸収量 : ±0.25mm
- 周波数範囲 : DC～3GHz
- 公称インピーダンス : 50Ω
- 使用温度範囲 : -40℃～+105℃



レセプタクル：CRC5001-5703F



レセプタクル：CRC5001-8301F

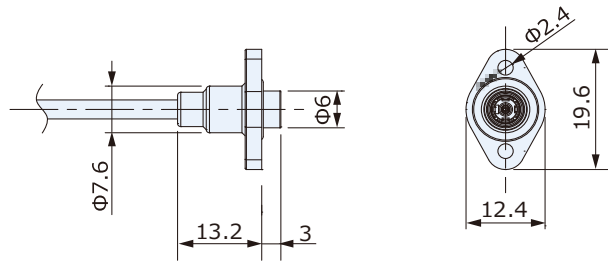


車載カメラモジュール用同軸コネクタ

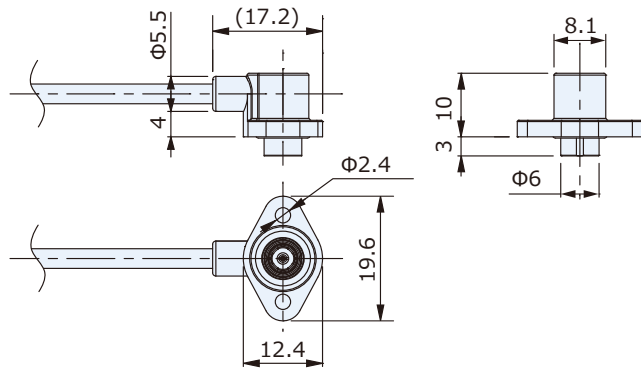
車載カメラモジュール用同軸コネクタ（小型タイプ）：CM-Sシリーズ



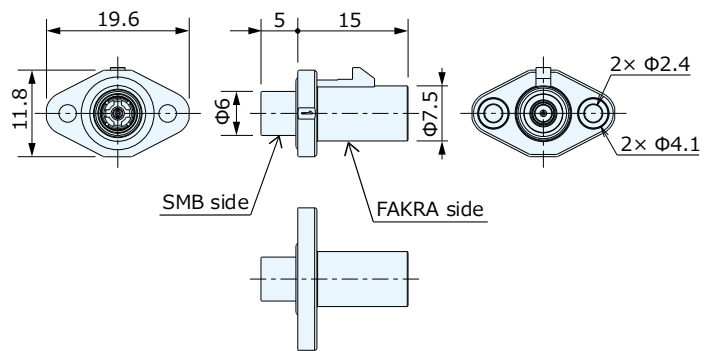
プラグ(ストレートタイプ)：CRS9001-3201F



プラグ(ライトアングルタイプ)：CRS9001-3101F



変換アダプタ：CKV9001-01□□F



変換アダプタ：CKV9001-02□□F

