

高频同轴连接器

用于汽车摄像头模块的同轴连接器 (X·Y·Z 浮动式) : CM-X系列

■特征

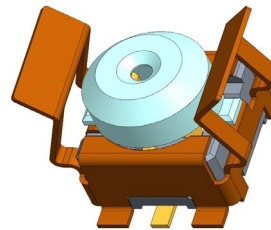
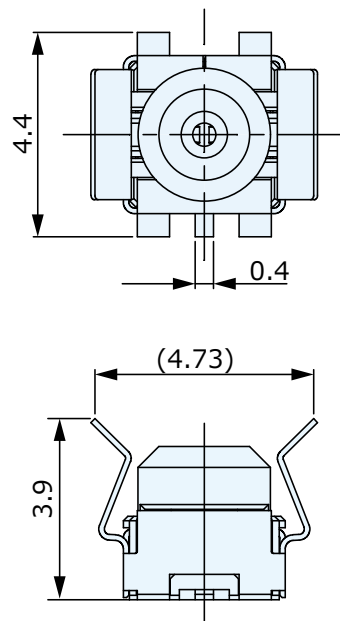
1. 用于高像素型车载摄像头模块的同轴连接器。
2. 具有高集成性及优良的高频特性。

■规格

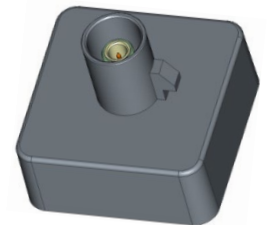
- 浮动量: $X = \pm 0.5\text{mm}$, $Y = \pm 0.5\text{mm}$, $Z = \pm 0.5\text{mm}$
- 频率范围: DC ~ 4GHz
- 公称阻抗: 50Ω
- 使用温度范围: $-40^{\circ}\text{C} \sim +105^{\circ}\text{C}$



插座: CKV5001-0401F



插座



后壳 (可定制)