

板对线连接器

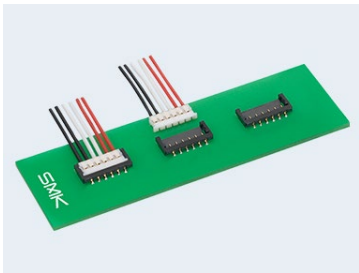
1.2mm间距 板对线压接连接器：CPL-1.2系列

■ 特征

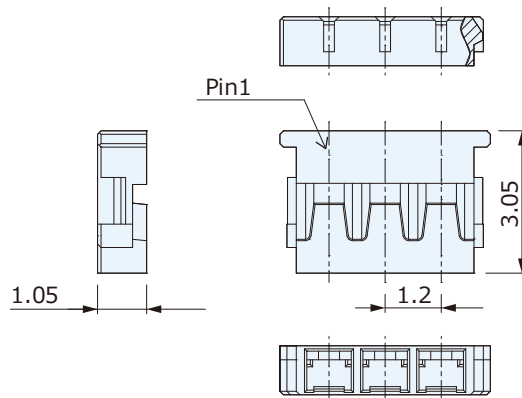
1. 采用嵌合高度1.2mm的超薄型线对板压接连接器，助力设备实现更薄更小的设计。
2. 采用从上方插入连接器的顶部插入式设计，兼顾操作便利性，电线引出方向为横向。
3. 接点采用双面夹持插头接触片的结构，确保在振动、扭动及微动情况下仍能保持稳定的接触状态。
4. 采用具有弹性的外壳插针结构，可轻松插入端子并实现可靠贴装。

■ 规格

- 间距 : 1.2mm
- 极数 (□) : 2, 3, 6
- 额定电压电流 : AC/DC 30V 2A (使用AWG28时)
- 接线方式 : 压接
- 配套电线 : AWG28 ~ 30
- 接触电阻 : 20mΩ以下
- 绝缘电阻 : DC 500V 1,000MΩ以上
- 耐电压 : AC 500V (1分钟)
- 使用温度范围 : -25°C ~ +85°C
- 端子型号 : CTA1128-0351F



插座 (线束侧) : CPL610□-01XXF



□	XX
2	10
3,6	01

插头 (电路板侧) : CPL650□-0101F

