

基板対電線コネクタ

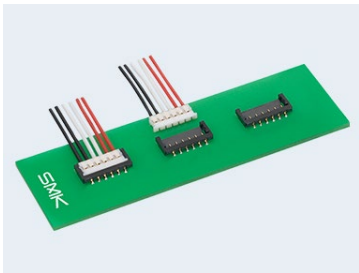
1.2mmピッチ基板対電線圧着コネクタ : CPL-1.2シリーズ

■特長

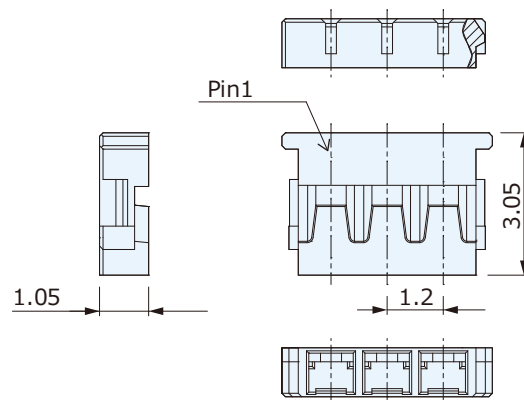
1. 嵌合高さ1.2mmの低背タイプの電線対基板圧着コネクタで、機器の更なる薄型・小型化に貢献します。
2. 上方向からコネクタを挿入するトップエントリー嵌合で作業性を考慮し、電線引き出しは横方向です。
3. 接点はプラグコンタクトを両面で挟み込む構造とし、振動やこじり、微摺動に対し安定した接触状態を保持します。
4. バネ性をもったハウジングランス構造採用により、ターミナル挿入が容易で確実な装着が可能です。

■仕様

- ピッチ : 1.2mm
- 極数 (□) : 2, 3, 6
- 定格電圧電流 : AC/DC 30V 2A (AWG28を使用時)
- 結線方法 : 圧着
- 適合電線 : AWG28~30
- 接触抵抗 : 20mΩ以下
- 絶縁抵抗 : DC 500V 1,000MΩ以上
- 耐電圧 : AC 500V (1分間)
- 使用温度範囲 : -25℃~+85℃
- ターミナルの図番 : CTA1128-0351F



レセプタクル (ハーネス側) : CPL610□-01XXF



□ 極数	XX
2	10
3,6	01

プラグ (基板側) : CPL650□-0101F

