

电源插座

外部电源插座(JEITA RC-5322): DC-5322系列

■特征

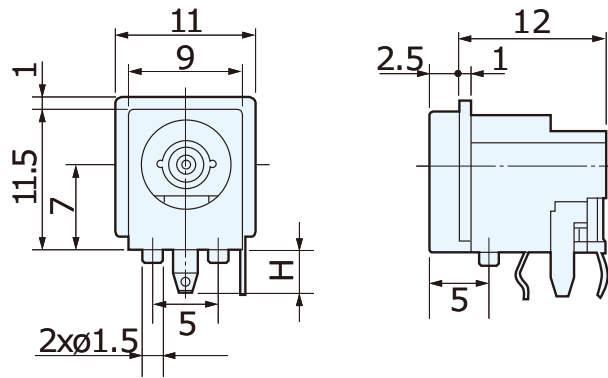
- 符合JEITA规格RC-5322 (车载设备用直流12/24V通用型外部电源插头及插座)。

■规格

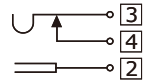
- 额定电压电流 : DC 24V 2A以下(内部电源)、3A以下 (外部电源)
- 接触电阻 : 30mΩ以下
- 绝缘电阻 : DC 500V 100MΩ以上
- 耐电压 : AC 500V (1分钟)
- 使用温度范围 : 40°C ~ +85°C
- 插入力 : 5 ~ 25N
- 拔出力 : 5 ~ 30N



LGP7031-09□□F

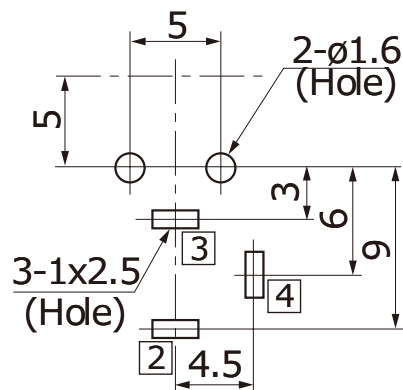


电路



安装电路板参考图 (线路图案侧)

□□	H	Terminal Shape	Thickness
00	3.5	Kink Type	t=1.6



波峰焊