

# 检测开关

## 检测开关：DSJ系列

### ■ 特征

1. 采用拨杆式结构设计，即使在开闭旋转动作过程中也可轻松实现切换操作。
2. 行业最小尺寸：3.4 × 2.2 × 1.5 mm。
3. 操作力仅 0.3N 的轻触型小型检测开关。
4. 提供 Push ON 与 Push OFF 两种类型可选。

### ■ 规格

- 外形尺寸 : 3.4 x 2.2 x 1.5mm
- 额定电压电流 : DC 5V, 10mA
- 电路 : 1回路1接点
- 动作寿命 : 10万次
- 动作力 : 0.3N
- 行程 : 1.0mm
- 动作方式 : 瞬时断开型  
瞬时导通型
- 包装数量 : 2,000个/卷

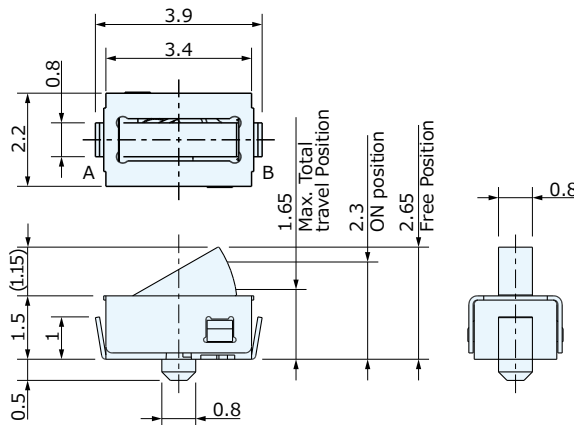
### ■ 规格选项

图号	动作方式	柱位
JPS1110-4311F	瞬时导通	有
JPS1110-6111F	瞬时导通	无
JPS1110-6211F	瞬时断开	有
JPS1110-6311F	瞬时断开	无

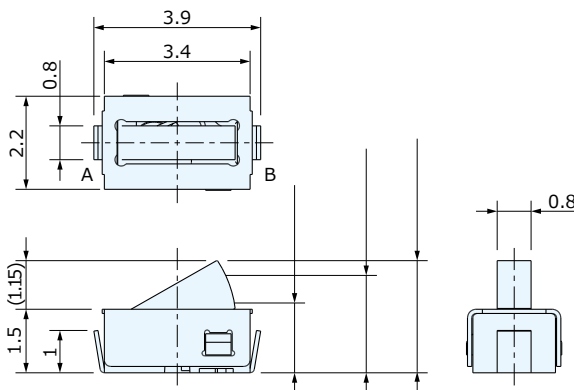


### 外形图

#### 柱位有

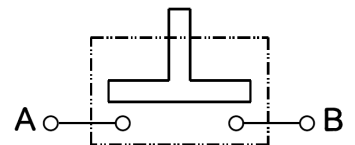


#### 柱位无

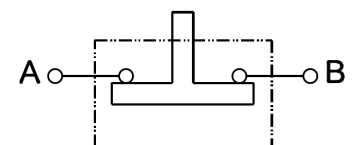


### 电路：1回路1接点

#### 瞬时导通

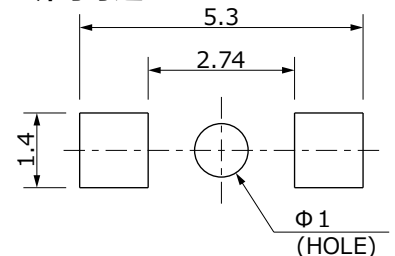


#### 瞬时断开



### 基板安装参考图

#### 瞬时导通



#### 瞬时断开

