

検出スイッチ

検出スイッチ : DSJシリーズ

■ 特長

- レバータイプのため開閉の回転動作時でも容易に切換動作ができます。
- 業界最小サイズ3.4×2.2×1.5mmです。
- 操作荷重0.3Nの軽作動力小型検出スイッチです。
- プッシュオンとプッシュオフの2タイプを用意しています。

■ 仕様

- 外形寸法 : 3.4×2.2×1.5mm
- 定格電圧電流 : DC 5V, 10mA
- 回路 : 1回路1接点
- 動作寿命 : 100,000回
- 作動力 : 0.3N
- ストローク : 1.0mm
- 動作方式 : プッシュオフ
プッシュオン
- 梱包数量 : 2,000個/リール

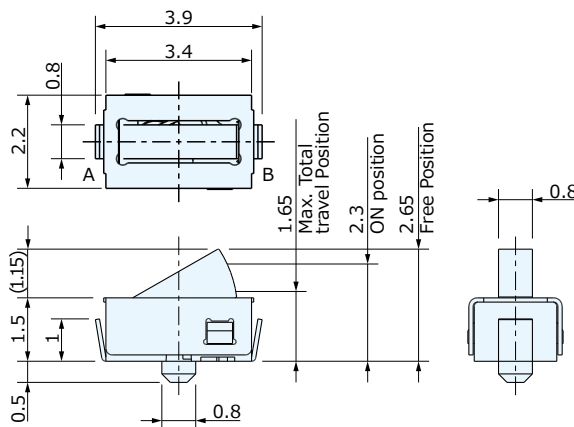
■ バリエーション

図番	動作方法	ボス
JPS1110-4311F	プッシュオン	有り
JPS1110-6111F	プッシュオン	無し
JPS1110-6211F	プッシュオフ	有り
JPS1110-6311F	プッシュオフ	無し

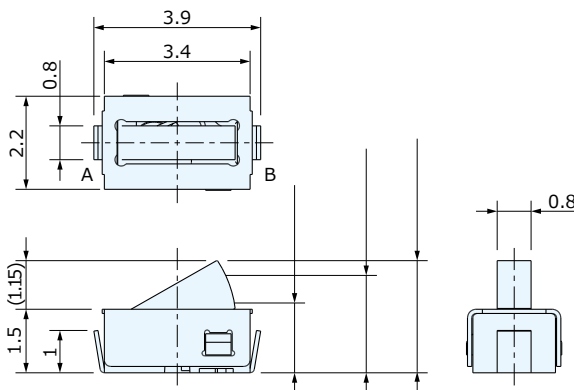


外形図

ボス有り

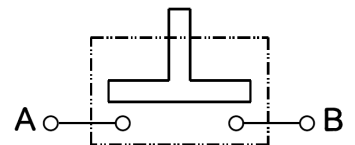


ボス無し

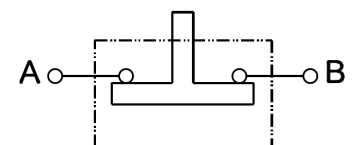


回路 : 1回路1接点

プッシュオン

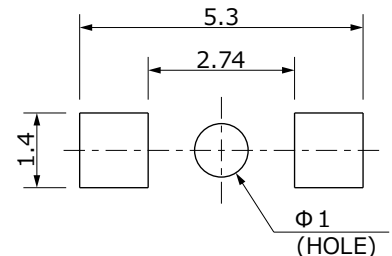


プッシュオフ



取付基板参考図

プッシュオン



プッシュオフ

