

板对板(FPC)连接器

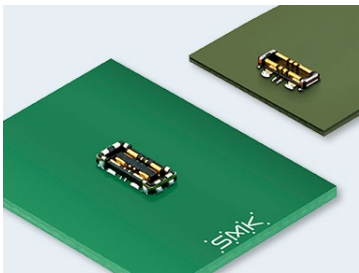
板对FPC连接器：FB-9系列

■特征

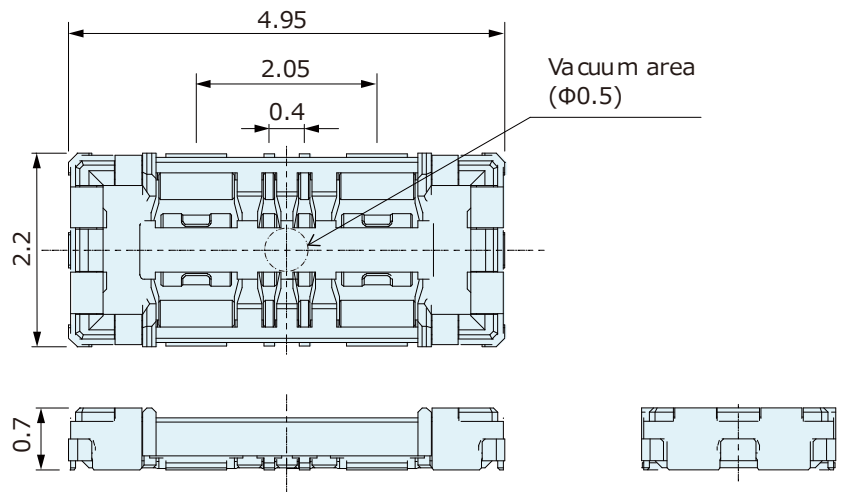
1. 用于连接电池的大电流连接器。
2. 通过独特的接触构造，实现高可靠性的稳定连接。
3. 在压具及接点端子部位采用独特的锁定构造，实现了较高的拔出力。
4. 电源端子部可支持15A电流。（电源Pin使用4Pin时）
5. 极数为8Pin，有助于电池的多功能设计。（电源：4Pin、信号：4Pin）
6. 嵌合高度0.7mm、宽度2.2mm、长度4.95mm的超薄型连接器。

■规格

- 间距 : 0.4mm
- 嵌合高度 : 0.7mm
- 本体宽度 : 2.2mm (插座)
- 极数 : 8 (电源：4Pin、信号：4Pin)
- 额定电压电流 : AC/DC 50V, 7.5A/Pin (电源)、1.5A/Pin (信号)
- 接触电阻 : 5mΩ以下 (电源Pin)、30mΩ以下 (信号Pin)
- 绝缘电阻 : DC 100V 100MΩ以上
- 耐电压 : AC 100V (1分钟)
- 使用温度范围 : - 40°C ~ + 85°C



插座：CPBC308-0301F



插头：CPBC408-0301F

