

外部接口连接器

High Speed Data 连接器

■特征

1. 支持LVDS/USB2.0/Ethernet等高速数据传输。
2. 不同连接用途，设置不同颜色的防错键结构。
3. 特性阻抗为100Ω。

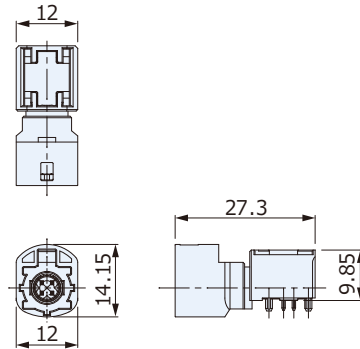
■规格

- 极数 : 4
- 贴装方法 : DIP
- 贴装方向 : 直角、垂直
- 插头形状 : 直角、垂直
- 锁定方式 : 全锁方式
- 额定电压电流 : DC 100V 1.5A
- 接触电阻 : 10mΩ以下(信号)、7.5mΩ以下(外部接触片)
- 绝缘电阻 : DC 500V 1000MΩ以上
- 耐电压 : DC 250V (1分钟)
- 使用温度范围 : - 40°C ~ + 105°C
- 插拔寿命 : 25回

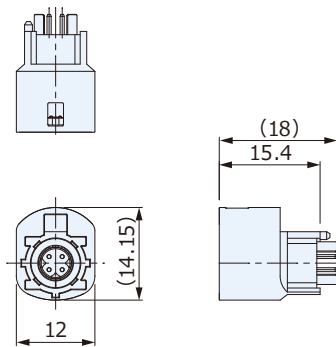
□□：根据各颜色嵌合键而异。详情请进行咨询。



插头(直角式): CSC5004-5C□□F



插头(垂直式): CSC5004-6C□□F



电缆插座: CSS1004-50□□F

