

インタフェースコネクタ

High Speed Data コネクタ

■ 特長

1. LVDS/USB2.0/Ethernetなどの高速伝送に対応しています。
2. 接続用途別に色別嵌合キーを設けています。
3. 特性インピーダンスは100Ωです。

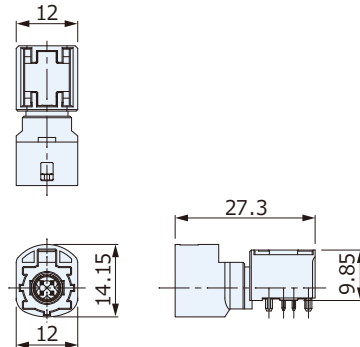
■ 仕様

- 極数 : 4
- 実装方法 : DIP
- 実装方向 : ライトアングル、バーチカル
- プラグ形状 : ライトアングル、バーチカル
- ロック方式 : フルロック方式
- 定格電圧電流 : DC 100V 1.5A
- 接触抵抗 : 10mΩ以下(信号)、7.5mΩ以下(外部コンタクト)
- 絶縁抵抗 : DC 500V 1000MΩ以上
- 耐電圧 : DC 250V (1分間)
- 使用温度範囲 : -40℃~+105℃
- 挿抜寿命 : 25回

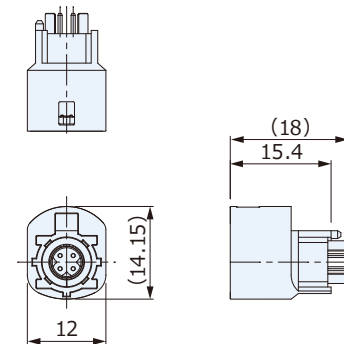
□□ : 色別嵌合キーにより異なります。お問い合わせください。



プラグ(ライトアングルタイプ) : CSC5004-5C□□F



プラグ(バーチカルタイプ) : CSC5004-6C□□F



ケーブルジャック : CSS1004-50□□F

