

# 小型插座

## φ3.5mm 插座：JK-35系列

### ■特征

1. φ3.5mm的小型插座。
2. 提供SMD式、DIP式、中置式等各种类型。

### ■规格

- 适用插头直径 : φ3.5mm
- 极数 : 3、4
- 贴装方法 : SMD、DIP、中置式
- 额定电压电流 : DC 12V 1A
- 接触电阻 : 30mΩ以下、50mΩ以下 (根据产品型号)
- 绝缘电阻 : DC 500V 100MΩ以上
- 耐电压 : AC 500V (1分钟)



<b>LGY2209-0101F</b>	<b>SMD Type</b>	<b>电路</b>
<p>(500pcs/reel)</p>	<p>P.C. Board Dimension (Top View)</p>	
		<b>回流焊接</b>



<b>LGY2209-0300F</b>	<b>DIP Type</b>	<b>电路</b>
<p>[t=0.8]</p>	<p>P.C. Board Dimension (Bottom View)</p>	
		<b>手动焊接</b>

# 小型插座

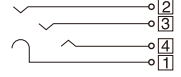
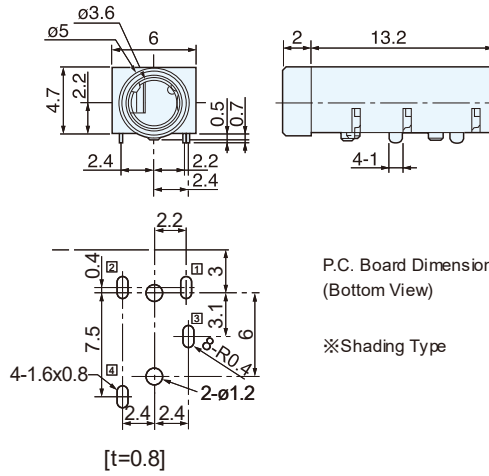
## φ3.5mm 插座: JK-35系列



**LGY2209-0801F**

DIP Type

电路



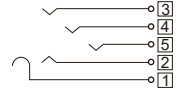
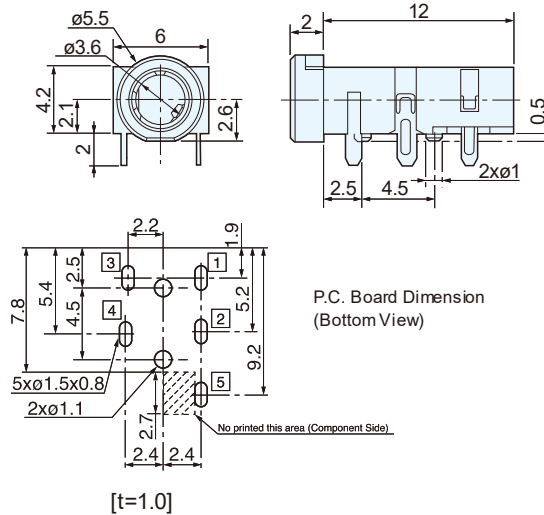
回流焊接  
手动焊接



**LGY2109-0200F**

DIP Type

电路



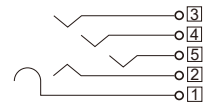
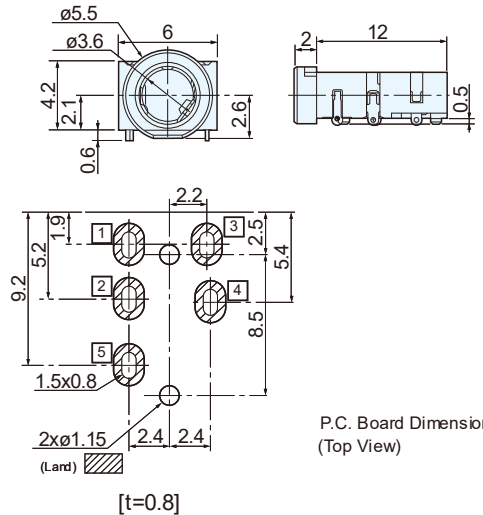
手动焊接



**LGY2109-1701F**

DIP Type

电路



回流焊接  
手动焊接

# 小型插座

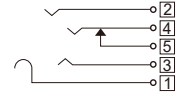
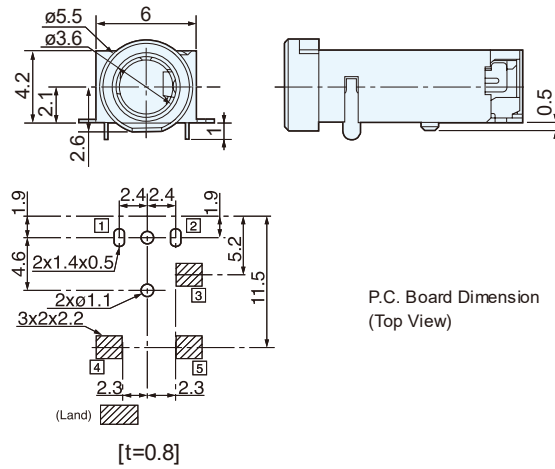
## φ3.5mm 插座: JK-35系列



**LGY2109-3301F**

DIP/SMD Type

电路



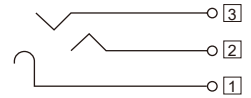
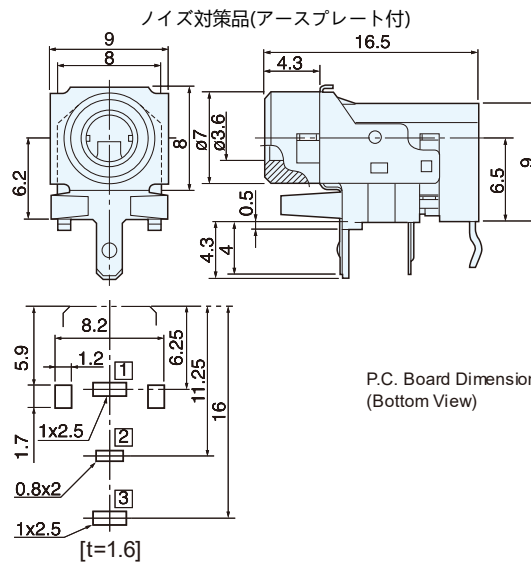
回流焊接



**LGY6502-0800F**

DIP Type

电路



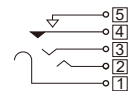
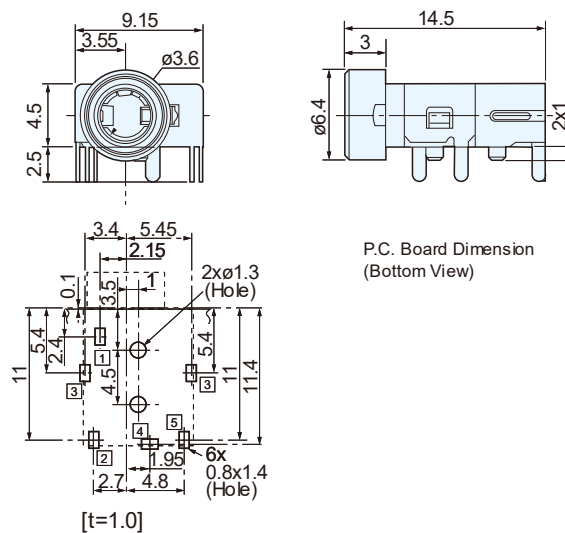
流动焊接



**LGS2318-0900F**

DIP Type

电路



手动焊接

# 小型插座

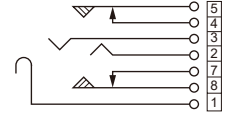
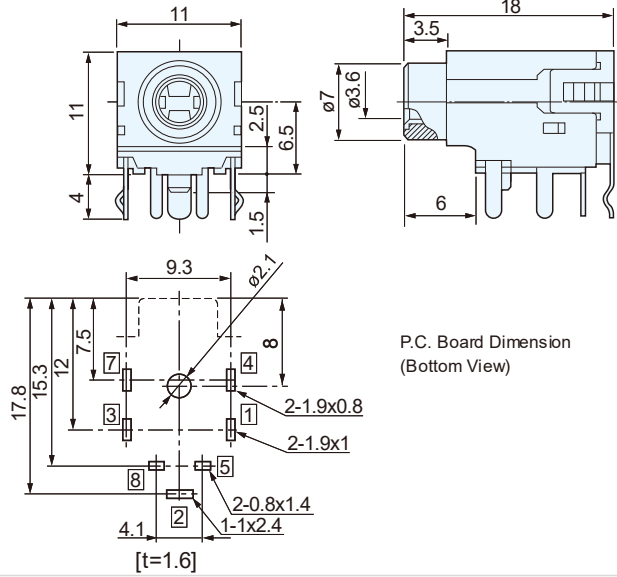
## φ3.5mm 插座: JK-35系列



**LGS6506-0700F**

DIP Type

电路



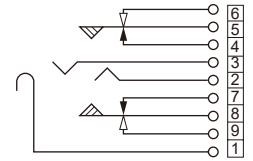
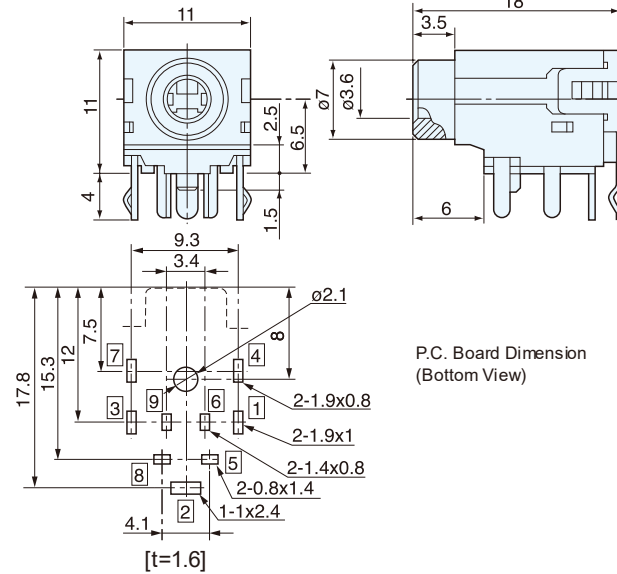
流动焊接



**LGS6507-1300F**

DIP Type

电路



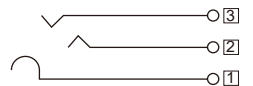
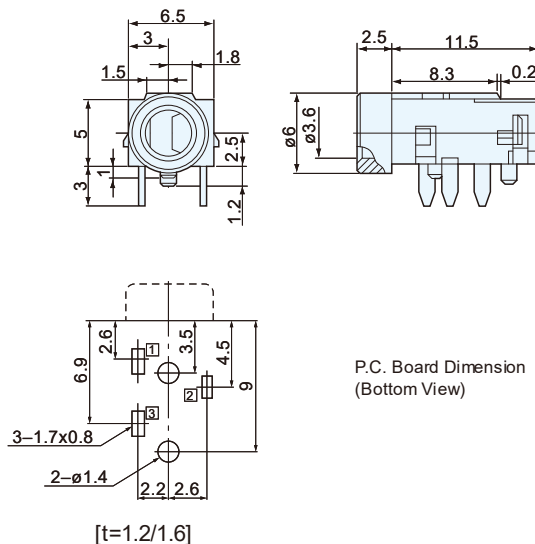
流动焊接



**LGY2502-0200F**

DIP Type

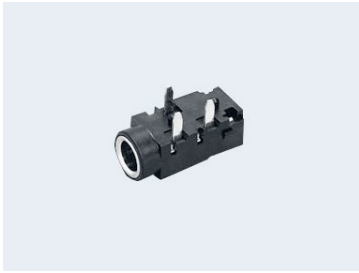
电路



流动焊接  
(关于焊接条件,  
请咨询)  
手动焊接

# 小型插座

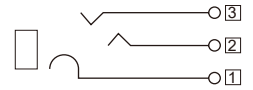
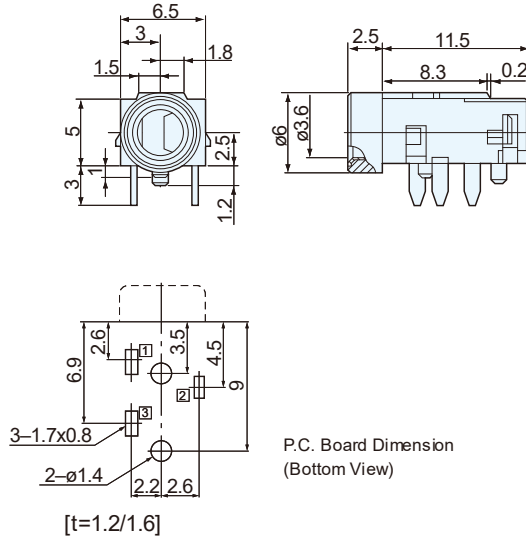
## φ3.5mm 插座: JK-35系列



**LGY2512-0100F**

DIP Type

电路



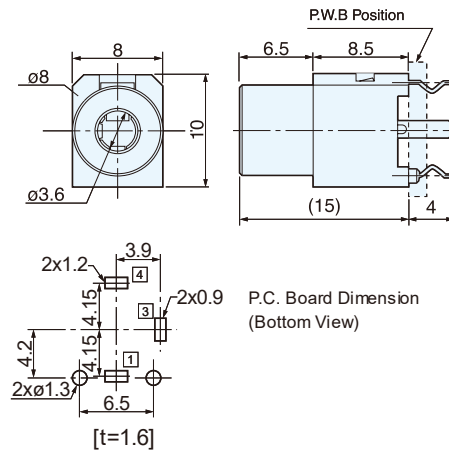
流动焊接  
 (关于焊接条件, 请咨询)  
 手动焊接



**LGT8502-0200F**

DIP Type

电路



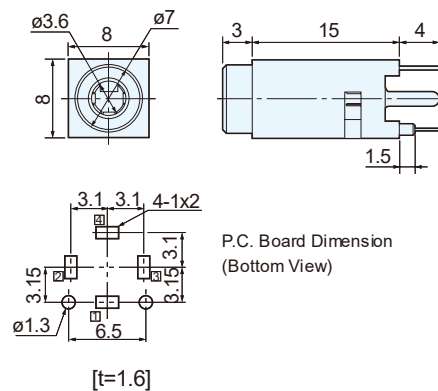
流动焊接  
 手动焊接



**LGT1509-0200F**

DIP Type

电路



流动焊接  
 手动焊接

# 小型插座

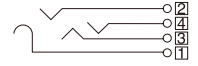
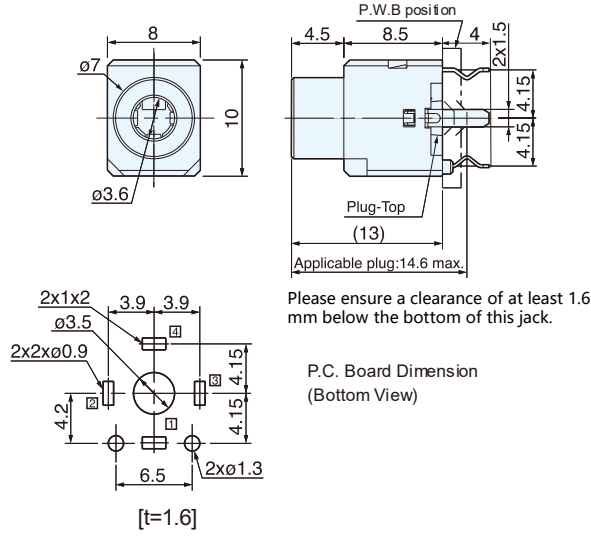
## φ3.5mm 插座: JK-35系列



**LGT8509-0300F**

DIP Type

电路



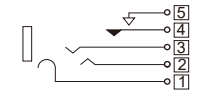
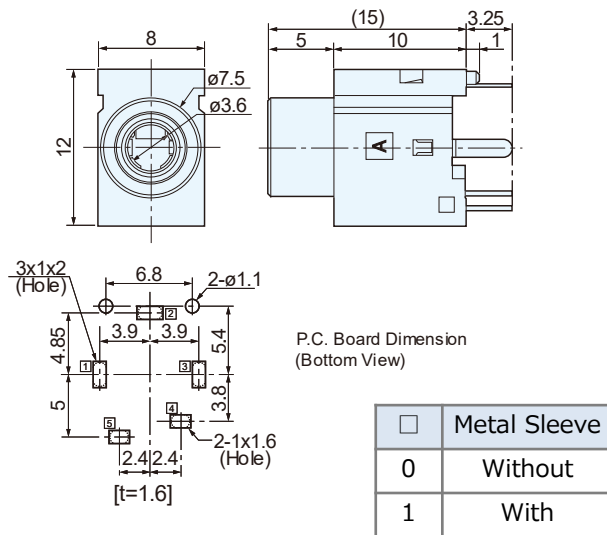
手动焊接



**LGM10□9-0100F**

DIP Type

电路



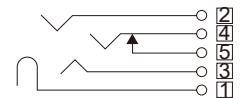
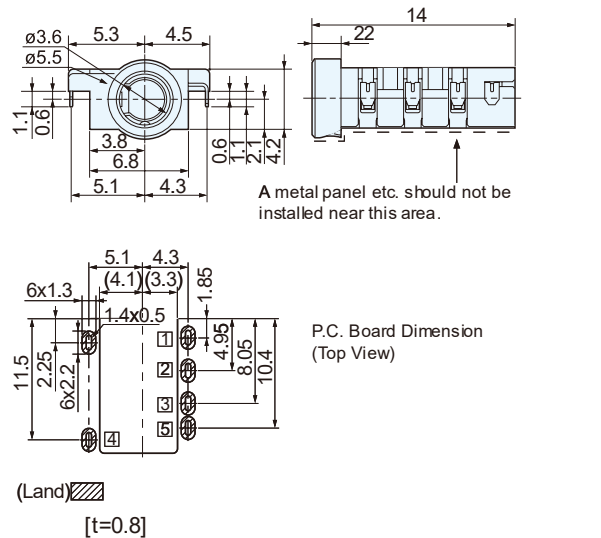
手动焊接



**LGY0609-0600F**

Mid Mount Type  
DIP Type

电路



回流焊接  
手动焊接