

高频同轴连接器

多极同轴连接器：MH-1系列

■特征

1. 车载摄像头连接用、车载天线连接用的多极同轴连接器。
2. 4Pin。
3. PCB板占有面积与本公司4个FAKRA同轴连接器所占面积相比减少约70%。
4. 使用频率范围覆盖DC ~ 6GHz，高度匹配并具有良好的高频特性。
5. 适用线缆为1.5D(外径 ϕ 3.0mm)。
6. 通过本公司独特的构造设计，增强了抗干扰性能。
7. 针对不同连接用途搭配了7种不同颜色的嵌合防呆结构。
8. 插座（PCB端）通过载带包装支持自动贴装。

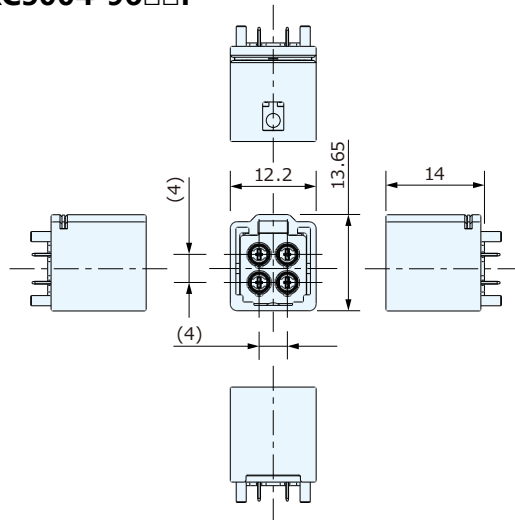
■规格

- 频率范围 : DC ~ 6GHz
- 公称阻抗 : 50 Ω
- V.S.W.R. : 1.5以下 (DC ~ 6GHz)
- 插入损耗 : 0.4dBI以下 (DC ~ 3GHz) 、0.6dBI以下 (3 ~ 6GHz)
- 贴装高度 : 14mm (插座 垂直式)
13.65mm (插座 直角式)
- 贴装方向 : 垂直、直角
- 额定电压电流 : AC/DC 60V 1A
- 使用温度范围 : -40 $^{\circ}$ C ~ +105 $^{\circ}$ C

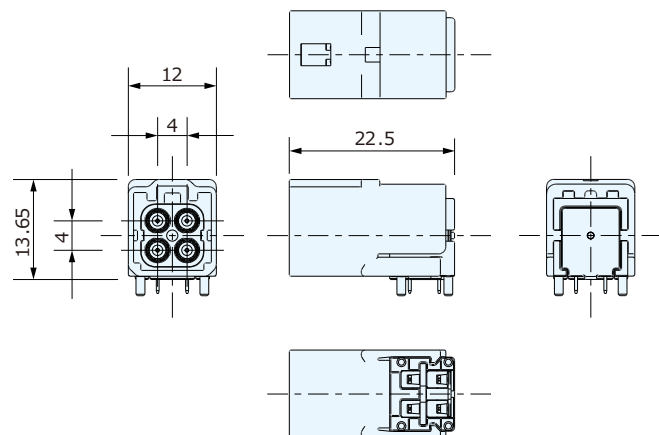
□□：根据各颜色嵌合防呆结构而异。详情请进行咨询。



插座 (垂直式) : CRC5004-96□□F



插座 (直角式) : CRC5004-2A□□F



高频同轴连接器

多极同轴连接器：MH-1系列



线缆插头：CRS9004-501□F

