

# 高周波同軸コネクタ

## 多極同軸コネクタ : MH-1シリーズ

### ■ 特長

1. 車載カメラ・車載アンテナ接続用の多極同軸コネクタです。
2. 極数は4極です。
3. 基板占有面積は、弊社FAKRA対応同軸コネクタ4つ分と比較し約70%削減しています。
4. 使用周波数範囲DC~6GHzまでカバーし、高整合で良好な高周波特性を備えています。
5. 適合ケーブルは1.5D (外径Φ3.0mm) です。
6. 当社独自の構造により耐ノイズ性能を強化しています。
7. 接続用途別に色別嵌合キーを7種類用意しています。
8. レセプタクルはエンボステープによる自動実装に対応しています。

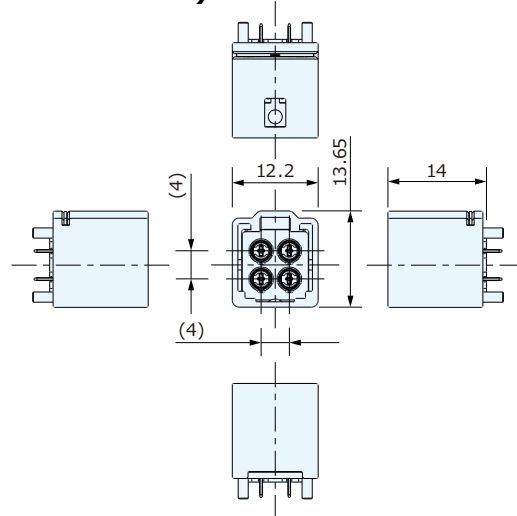
### ■ 仕様

- 周波数範囲 : DC~6GHz
- 公称インピーダンス : 50Ω
- V.S.W.R. : 1.5以下 (DC~6GHz)
- 挿入損失 : 0.4dB以下 (DC~3GHz) 、0.6dB以下 (3~6GHz)
- 実装高さ : 14mm (レセプタクル バーチカルタイプ)  
13.65mm (レセプタクル ライトアングルタイプ)
- 実装方向 : バーチカル、ライトアングル
- 定格電圧電流 : AC/DC 60V 1A
- 使用温度範囲 : -40℃~+105℃

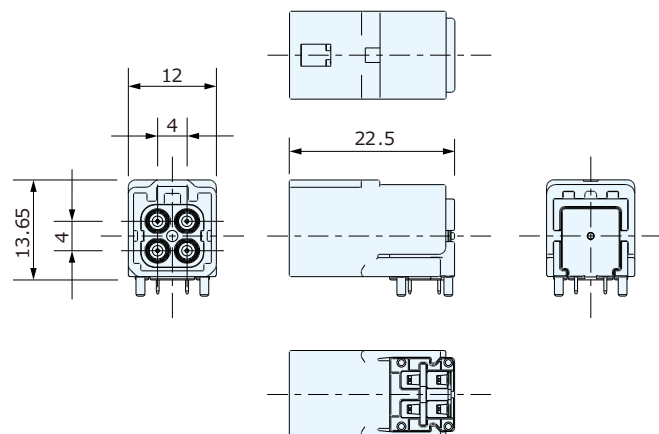
□□ : 色別嵌合キーにより違います。お問い合わせください。



### レセプタクル (バーチカルタイプ) : CRC5004-96□□F



### レセプタクル (ライトアングルタイプ) : CRC5004-2A□□F



# 高周波同軸コネクタ

## 多極同軸コネクタ : MH-1シリーズ



ケーブルジャック : CRS9004-501□F

