

基板対基板(FPC)コネクタ

0.8mmピッチ基板対基板コネクタ : PB-8シリーズ

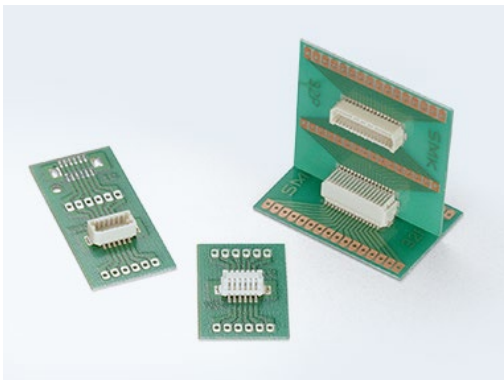
■ 特長

1. プラグはストレートタイプとライトアングルタイプを揃えています。
2. ノンピンタイプ構造の採用により軽挿入性を確保しています。

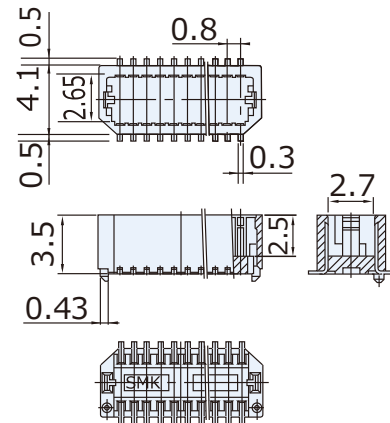
- ・ 製品品番は、ホールドダウン無しの品番を掲載しています。
ホールドダウン有りの品番については、お問い合わせください。

■ 仕様

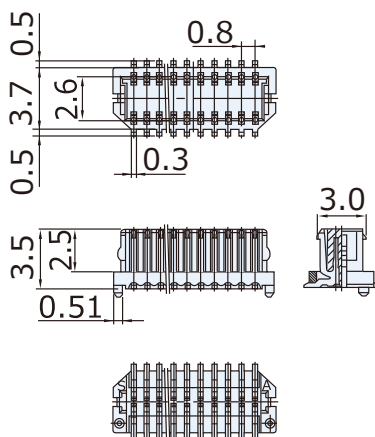
- ・ ピッチ : 0.8mm
- ・ 嵌合高さ : 4.5mm(ストレートタイプ)、6.05mm(ライトアングルタイプ)
- ・ 本体幅 : 4.7mm(ソケット)、5.1mm(ストレートプラグ)、5.05mm(ライトアングルプラグ)
- ・ 極数(□□) : 10, 12, 14, 16, 18, 20, 22, 24, 26, 28, 30, 32, 34, 36, 38, 40, 48, 54
(ストレートプラグは24, 32, 34, 38, 40 除く)
- ・ 定格電圧電流 : AC/DC 50V 0.5A
- ・ 接触抵抗 : 20mΩ以下
- ・ 絶縁抵抗 : DC 500V 100MΩ以上
- ・ 耐電圧 : AC 500V (1分間)
- ・ 使用温度範囲 : -30℃~+85℃



プラグ (ストレートタイプ) : CPB82□□-0411F



ソケット : CPB81□□-1611F



プラグ (ライトアングルタイプ) : CPB83□□-0411F

