

外部接口连接器

以太网兼容连接器：SE-R1系列

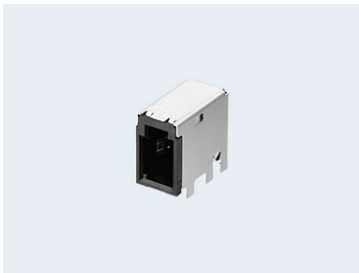
■特征

1. 支持100BASE-T1以及1000BASE-T1的传输速率
2. 支持STP线缆
3. 宽度8.1mm(插头)的窄幅设计，可考虑多数使用
4. 采用双触点结构，实现了较高的接触可靠性。

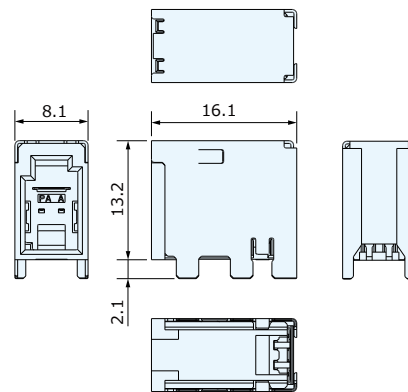
■规格

- 极数 : 2
- 额定电压电流 : DC 50V 1 A
- 贴装方法 : 端子: SMT、外壳: DIP(回流焊)
- 贴装方向 : 直角
- 插头形状 : 直角
- 接触电阻 : 25mΩ以下
- 绝缘电阻 : DC 500V 100MΩ以上
- 耐电压 : AC 100V (1分钟)
- 使用温度范围 : -40°C ~ + 105°C
- 插拔寿命 : 10回
- 阻抗 : 100Ω±5%
- 锁定强度 : 110N以上
- 电缆拉伸强度 : 100N以上

□□：根据不同颜色嵌合键位不同。敬请咨询。



Plug : CSC5002-3G□□F



Cable Jack : CSS1002-69□□F

