

# 外部接口连接器

## USB2.0 Micro-B 连接器

### ■特征

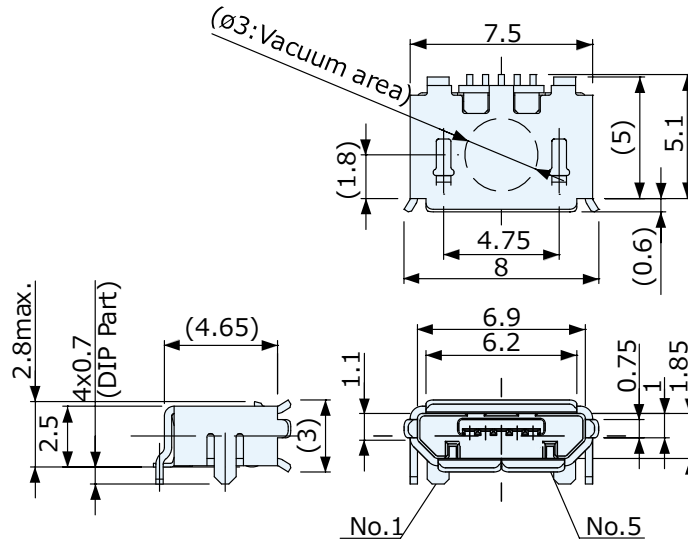
1. 符合USB2.0规格。
2. 提供标准型与反向型两种结构。

### ■规格

- 极数 : 5
- 额定电压电流 : AC 30V 1.8A(电源), 1.0A (信号)
- 接触电阻 : 30mΩ以下
- 绝缘电阻 : DC 500V 1000MΩ以上
- 耐电压 : AC 500V (1分钟)
- 使用温度范围 : - 30°C ~ + 80°C
- 插拔寿命 : 10000回



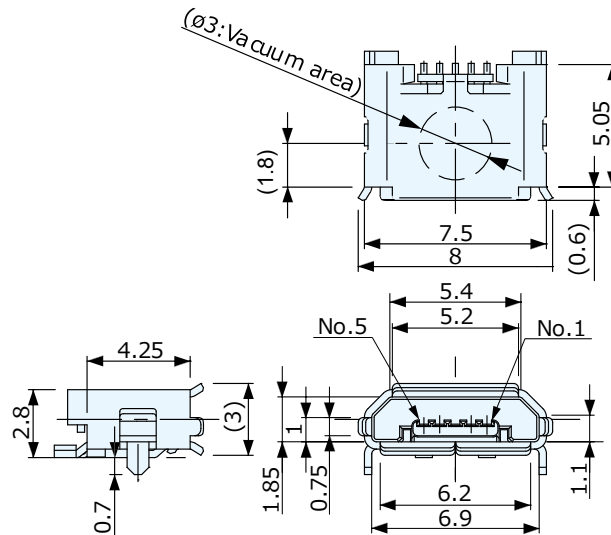
**CSS5005-4R11F**



**On Board  
Normal / Shell: DIP**



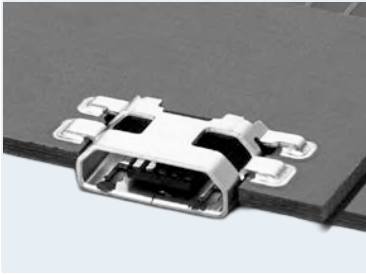
**CSS5305-0901F**



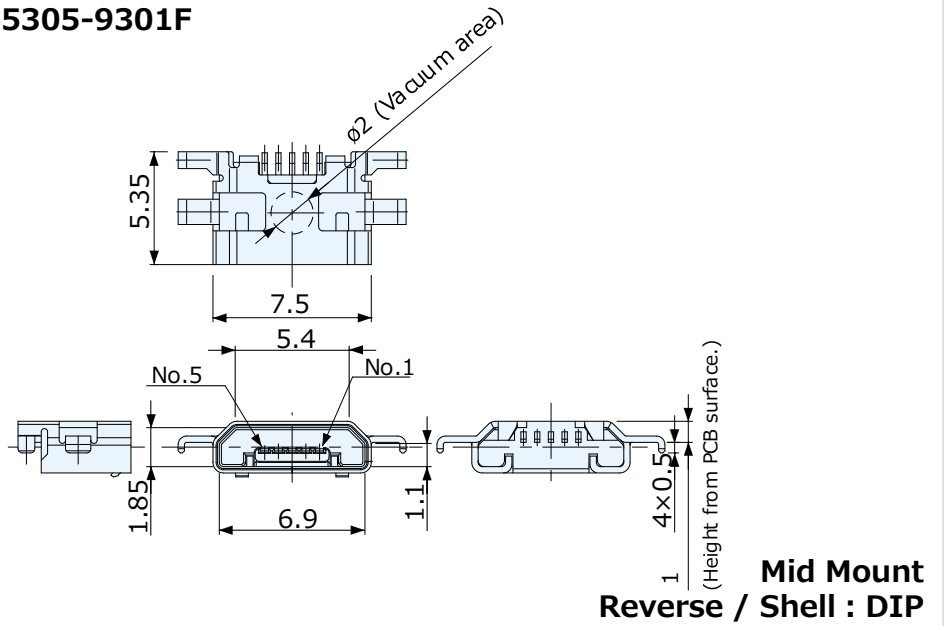
**On Board  
Reverse / Shell: DIP(Front) · SMT(Rear)**

# 外部接口连接器

## USB2.0 Micro-B 连接器



**CSS5305-9301F**



**CSS5305-4503F**

