

# インタフェースコネクタ

## USB2.0 Micro-B レセプタクル

### ■ 特長

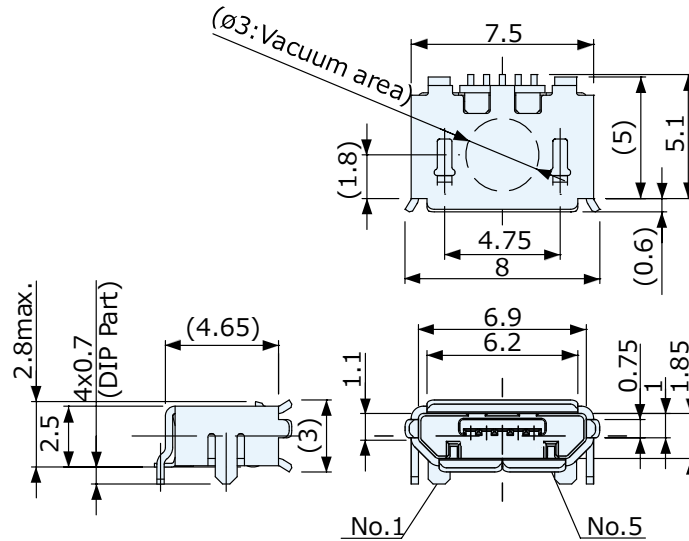
1. USB2.0規格に準拠しています。
2. ノーマルタイプ、リバースタイプを揃えています。

### ■ 仕様

- 極数 : 5
- 定格電圧電流 : AC 30V 1.8A(電源), 1.0A (信号)
- 接触抵抗 : 30mΩ以下
- 絶縁抵抗 : DC 500V 1000MΩ以上
- 耐電圧 : AC 500V (1分間)
- 使用温度範囲 : -30℃~+80℃
- 挿抜寿命 : 10000回



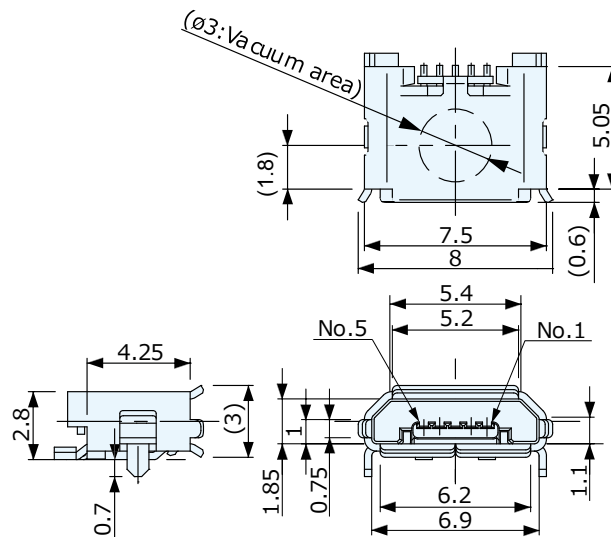
**CSS5005-4R11F**



**On Board  
Normal / Shell : DIP**



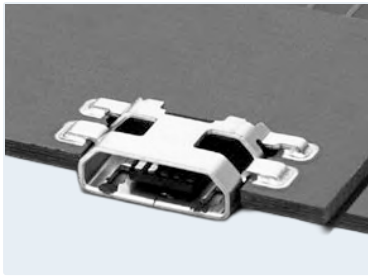
**CSS5305-0901F**



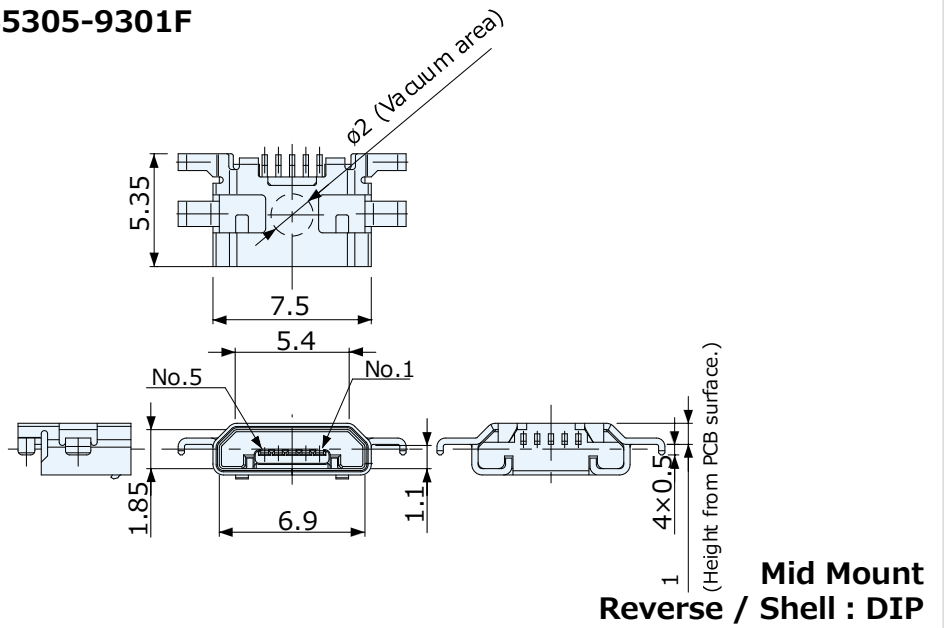
**On Board  
Reverse / Shell : DIP(Front) · SMT(Rear)**

# インタフェースコネクタ

## USB2.0 Micro-B レセプタクル



**CSS5305-9301F**



**CSS5305-4503F**

