

# インタフェースコネクタ

## USB Type-C™ レセプタクル

### ■ 特長

1. USB Type-C™規格に準拠しています。
2. USB-PDに準拠しています。
3. 5Gbps(Gen1)/10Gbps(Gen2) 高速伝送に対応しています。
4. 2重シェル構造により耐こじり性能を向上しています。(高い機械的強度の確保。)
5. 奥行き寸法(シールド部) 7.6mmで、機器の小型化に貢献します。
6. プラグが表裏嵌合可能なリバーシブル構造です。
7. 外付けフレームの交換により、様々な固定方法に対応します。

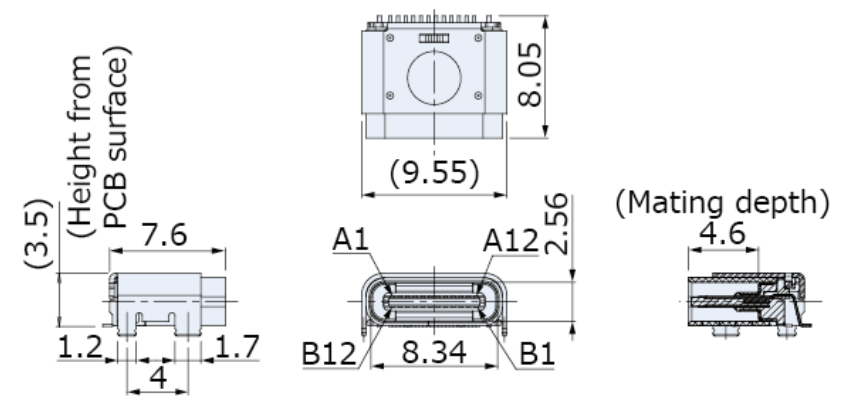
※ミッドマウントタイプ、バーチカルタイプ、防水タイプについては、お問合せください。

### ■ 仕様

- 極数 : 24
- 実装方法 : SMT
- 実装方向 : ライトアングル
- 定格電圧電流 : AC 20V, Vbus 5A, GND (Power return) 6.25A, Vconn 1.25A, Other 0.25A
- 接触抵抗 : 40mΩ以下
- 絶縁抵抗 : DC 100V 100MΩ以上
- 耐電圧 : AC 100V (1分間)
- 挿抜寿命 : 10000回
- 使用温度範囲 : -30℃~+80℃



**CSS5324-3M11F**



**On Board**