

Interface Connectors

水色の文字の図番を
クリックすると詳細ページへ
移動します

High Speed Dataコネクタ

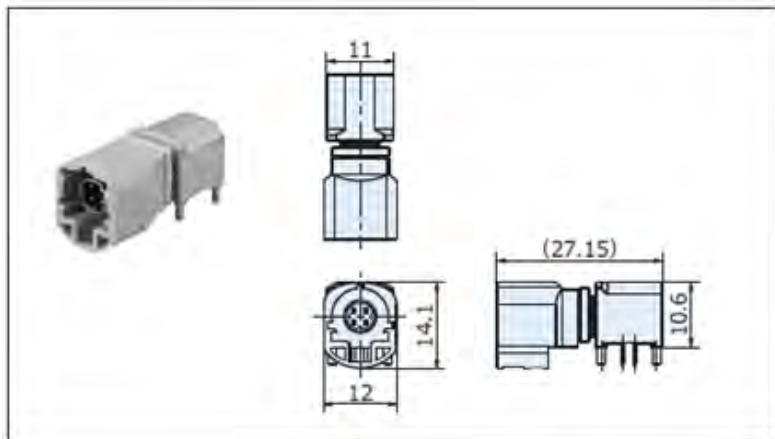
- LVDS/USB2.0/Ethernetなどの高速伝送に対応
- 接続用途別に色別嵌合キーを用意
- 自動実装対応

- 定格電流電圧：1.5A, 100V DC
- 特性インピーダンス：100Ω
- 使用温度範囲：-40℃ ~ +105℃

□□：色別嵌合キーにより異なります。お問い合わせください。

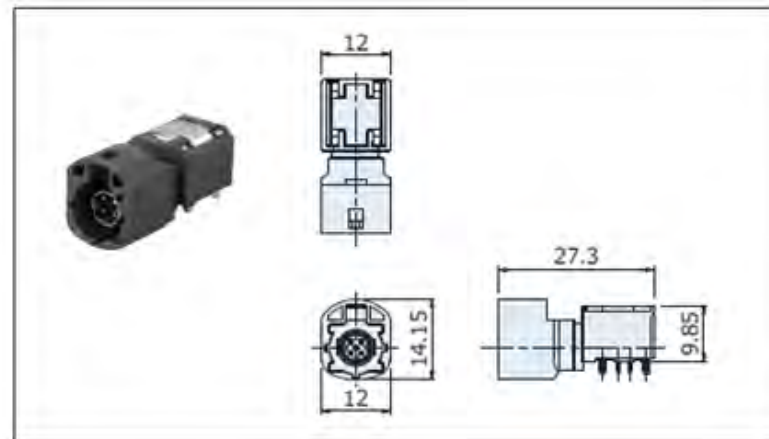
プラグ ライトアングル

CSC5004-5B□□F



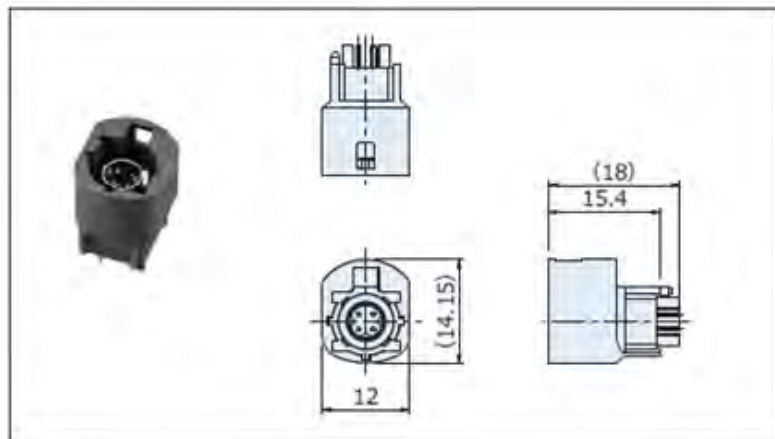
プラグ ライトアングル

CSC5004-5C□□F



プラグ バーチャル

CSC5004-6C□□F



ケーブルジャック

CSS1004-50□□F

