

# Push Switches

## Mini One Dome Switches

### ■ 特 長

1. キーステムなどの部品を使用しない独自の構造を用いることにより、薄型化を実現しました。
2. 「スプリングコンタクト方式」を採用することにより、実装強度を強めています。
3. はんだを使わずにセットに取付けることができるため、リサイクル時における環境保護に貢献します。
4. アクチュエータ機能のシート付きです。

### ■ Features

1. A thin design is realized due to the employment of our original design where no parts such as key stems are used.
2. Stronger mounting strength is realized due to the employment of a "spring contact system".
3. Solder-free mountability to equipment contributes to preservation of our environment when being recycled.
4. Sheet with actuator function.

### ■ 用 途

ウェアラブルデバイス、スマートフォン、デジタルスチルカメラ、ポータブルオーディオ、PC、PC周辺機器、TV、DVD プレーヤー、産業機器、事務機、家電製品、ヘルスケア製品

### ■ Application

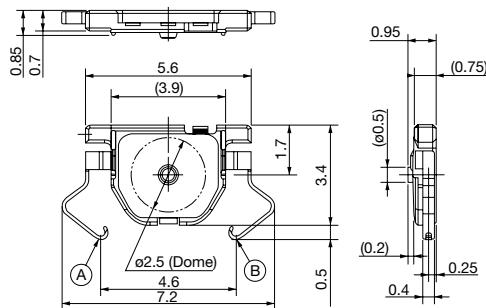
Wearable devices, smart phones, digital still cameras, portable audios, PCs, PC peripherals, TVs, DVD players, industrial equipment, business equipment, home appliance and healthcare products.

図番 Part No.	JPM1990-7511F	JPM1990-8611F	JPM1990-7314F
定格 Rating	10mA, 12V DC		
接触抵抗 Contact Resistance	1Ω 以下 1Ω max.		
絶縁抵抗 Insulation Resistance	100M 以上 100M min.		
耐電圧 Withstanding Voltage	AC250V(1 分間) 250V AC(for one minute)		
回路 Circuit	1 回路 1 接点 SPST		
作動力 Operating Force	2.2±0.7 N	4.4±1.1 N	2.2±0.7 N
ストローク Travel	0.16mm		
動作寿命 Operating Life	20 万回 200,000cycles		
使用温度範囲 Operating Temperature Range	-20°C ~ +70°C		

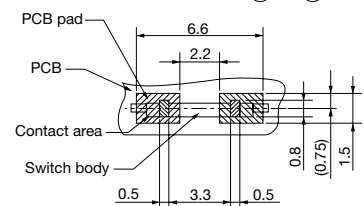
### JPM1990-7511F/8611F



2,500 pcs/reel



回路：1 回路 1 接点  
Circuit : SPST

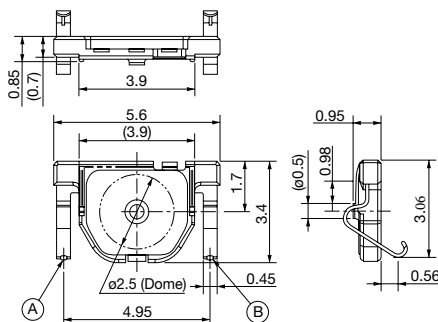


取付基板参考図  
P. C. Board Dimension

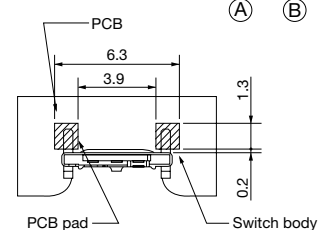
### JPM1990-7314F



2,500 pcs/reel



回路：1 回路 1 接点  
Circuit : SPST



取付基板参考図  
P. C. Board Dimension